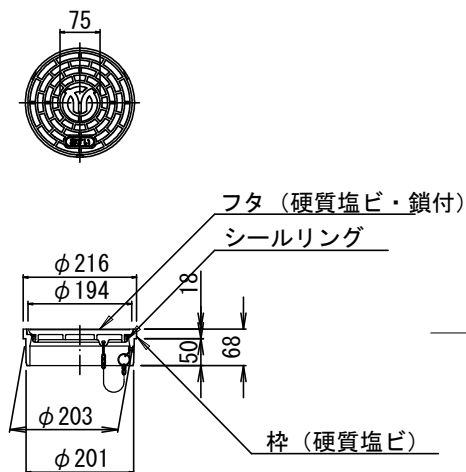


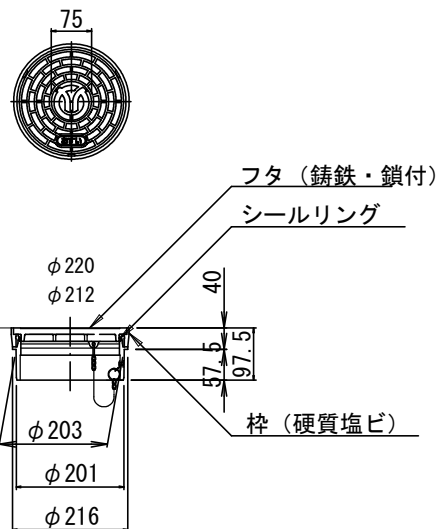
# 伊勢原市公共汚水樹 標準構造図 (φ200樹蓋)

図一③

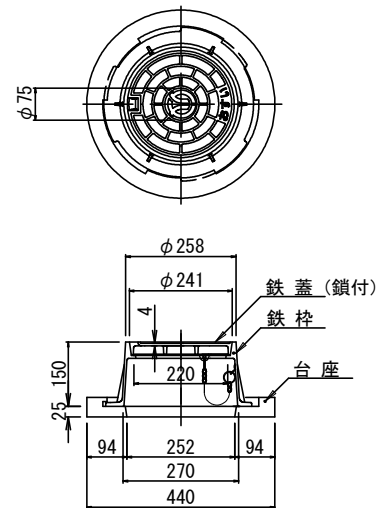
塩ビ製  
高さ調整ワンタッチ開閉式蓋



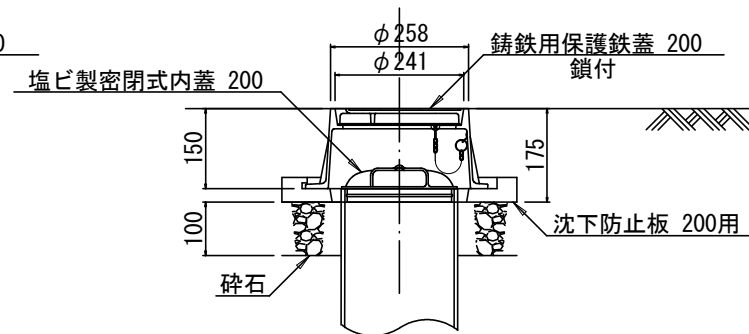
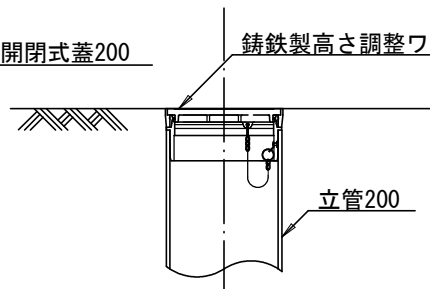
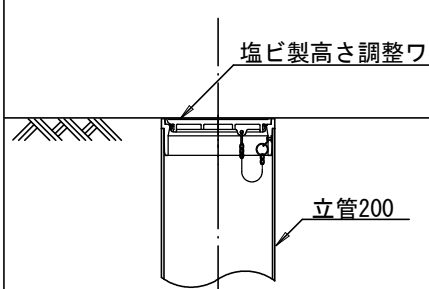
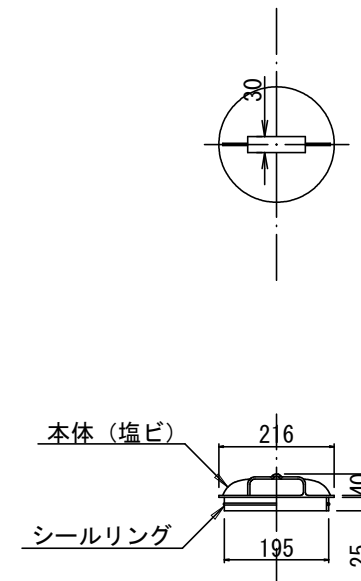
鋳鉄製  
高さ調整ワンタッチ開閉式蓋



鋳鉄製保護鉄蓋



塩ビ製密閉式内蓋



※注意事項

①傾斜地については、傾斜対応型を使用すること。