

令和5年版

# 消防年報



伊勢原市消防本部



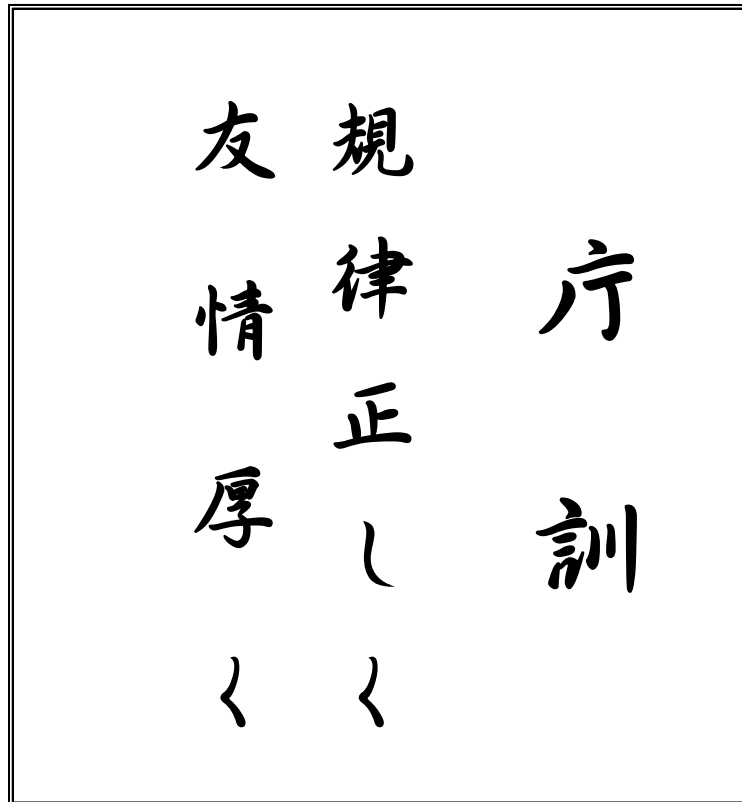


# は し が き

この年報は、令和5年4月1日現在における伊勢原市消防の諸般の事項を集録して現勢を明らかにし、消防の実態を紹介するとともに、将来の参考に資するために編集したものです。

令和5年6月

伊勢原市消防本部



## 市 章



昭和32年9月1日に制定されました。

「イセ」の文字を図案化したもので、伊勢原を象徴し、円は市政の円満を意味し、「 ) ( 」は市政の限りない発展を表わしています。

## 市の木・市の花・市の鳥

昭和47年3月1日に制定されました。

緑の伊勢原にふさわしい美しい緑の環境をつくり、市民の日常生活にゆとりと豊かさを与えるとともに、本市のシンボルとして歴史的存在意義を象徴し、かつ市民性を表現する「市の木、市の花、市の鳥」を制定し、もって愛樹、愛花、愛鳥思想の普及啓発をはかる趣旨のもとにつくられました。



市の木 しい



市の鳥 やまどり



市の花 ききょう

# 目 次

は し が き

目 次

伊勢原市の概要	1
伊勢原市消防のあゆみ	2～14
歴代消防長・消防署長及び叙勲受章者	15～17
1 消防情勢	
消防予算、市の一般会計予算と消防費との比較	18
消防費前年度比較、消防費と人口との比較	18
市民と消防、常備消防の現勢、消防庁舎の現況	19
消防機構図	20
消防本部・署の事務分掌	21～24
消防職員の勤務内容、消防職員居住地状況、消防職員出動状況	25
消防職員階級別年齢調	26
消防職員階級別勤続年数調	27
消防職員年度別推移・消防職員研修実施状況	28
消防職員の免許・特殊技能資格者調	29
消防本部・署 車両及び小型動力ポンプ現有状況	30
主な機械器具保有状況、地区別消防水利	31
通信機器等配置表	32
消防施設配置図	33
2 火災予防	
防火対象物の状況	34
建築物同意事務取扱状況	35
火災予防査察状況	36
危険物施設査察状況、危険物施設状況	37
中高層建物状況、防火教育等実施状況	38
市コミュニティ防災センター利用状況	38
主な届出状況、危険物設置関係申請処理状況	39
3 火災と気象	
火災概要、火災件数推移	40
原因別火災発生件数	41
地区別火災件数、時間別火災件数	41
月別火災件数、隣接都市との火災件数比較、消防相互応援状況	42

## 目 次

気象状況、降雨量前年度との比較（本署）	43
年間風向割合、気象観測器具現有数、天候月別日数	44
119番受信状況、加入電話病院照会件数	45
携帯電話等からの緊急通報件数	45
4 救急と救助	
救急業務の推移、搬送先別搬送人員、時間別救急出動件数	46
事故種別、年齢区分別、傷病程度別、搬送人員調	47
主要道路別交通事故救急件数、救急患者居住地調	48
覚知別救急出動件数、地区別救急件数	48
救急支援（P A）出動件数、熱中症件数	48
応急処置の状況	49
過去3年間の救助出動件数	50
5 消 防 団	
歴代消防団長、叙勲受章者	51
消防団の組織、消防団本部・分団別の現況	52
消防団員階級別年齢調・消防団員階級別勤続年数調	53
消防団員出動報酬、消防団員報酬額、消防団員出動状況	54
消防団車両一覧表	55～56
消防団車庫の現況	57
神奈川県消防操法大会出場状況一覧表	58

## 伊勢原市の概要

### □ 位置・地勢・自然

伊勢原市は神奈川県のおお中央部、東京から50km、横浜から45km、東経139度19分04秒、北緯35度23分58秒の位置にあります。周囲には北東を厚木市、西を秦野市、南を平塚市に接し、東西9,980m、南北7,280m、総面積55.56km<sup>2</sup>となっています。

総面積の約35%が山林原野によって占められている本市では、起伏のある地形と豊かな緑が自然条件の特徴です。北西は、険しい丹沢山塊の一角をなす大山（標高1,251.7m）を頂点とする丘陵が東南に広がり、平坦部は、浸食作用による谷戸が多く、東部に平野がひらけています。

また、市内には大山山系を源とする鈴川、善波川、日向川、歌川及び渋田川が流れ、灌漑用水として利用されています。



### □ 面積、人口、世帯数

令和5年4月1日現在

面積	人口	世帯数
55.56km <sup>2</sup>	101,473	46,770世帯
	男 51,312人 女 50,161人	

### □ 沿革

伊勢原の歴史は古く、今からおよそ8千年～1万年前の縄文時代には、すでに人々が生活を営んでいました。その遺跡は、現在、三ノ宮郷土博物館などで見ることができます。

8世紀に仏教の東国普及に伴って、日向薬師や大山寺が創建され、奈良時代に入ると市内を古東海道が通り、笠窪に箕輪駅がおかれまし。また、平安時代にかけては、相模国の中央にそびえる大山は、霊峰大山とたたえられ山岳信仰の地として栄えました。

鎌倉時代には、源頼朝の幕府の成立に力のあった岡崎氏、石田氏、糟屋氏などの武家がこの地を治めました。続く、南北朝・室町・戦国時代には、上杉氏が栄え、江戸城の築城で有名な太田道灌は、伊勢原でその生涯を遂げています。

江戸時代、三代将軍家光のころから、伊勢原は大山参りの宿泊地として栄え、そのころ、千手ヶ原に伊勢の国から移住した人々の干拓が始まり、伊勢原と呼ばれるようになりました。

明治22年、町村制が施行され、数々の村が生まれ、さらに昭和29年、2町4か村が合併して、伊勢原町が誕生。その後、農業中心の町から徐々に内陸型の工業が栄え、近代都市へと生まれ変わり、昭和46年3月1日に、県下15番目の市政を施行しました。

伊勢原市消防のあゆみ				
年	月	日	変遷	
昭和	29	12	01	・2町4か村により伊勢原町発足
	〃	〃	〃	・伊勢原町消防団設置、6分団52部、定員1,608名
	〃	〃	〃	・初代消防団長 北村 駒治氏就任
	31	10	01	・岡崎村の一部が分村合併、分団長以下32名が編入し7分団54部1,640名となる。
	32	01	01	・各分団の人員比例を考え、団員定数1,055名に改正する。
	〃	12	13	・初代消防団長 北村 駒治氏退団
	33	〃	14	・二代消防団長 舞出 秀雄氏就任
	34	10	07	・伊勢原町東大竹434番地伊勢原町農協精米所より出火 建物398㎡焼失
	〃	12	14	・二代消防団長 舞出 秀雄氏退団
	35	〃	15	・三代消防団長 鈴木 宗太郎氏就任
	36	01	01	・団員定数を834名に改正し、7分団を6分団54部とする。
	〃	06	30	・伊勢原町池端92番地精麦工場より出火 焼失面積2,750㎡
	37	12	05	・伊勢原町日向1,610番地で4棟全焼 焼失面積324㎡
	〃	〃	14	・三代消防団長 鈴木 宗太氏退団
	〃	〃	15	・四代消防団長 山本 益治氏就任
	38	04	01	・伊勢原町石田677番地で住宅2棟全焼 焼失面積241㎡
	〃	10	28	・消防審議会初会合を開催し、会長に北村 駒治氏、代理者に加藤 宗兵衛氏が互選され、石井町長より「伊勢原町消防制度改善問題」について諮問せられ、国の消防力の基準の上に立って、本町の態容、財政力および集落地形などを勘案しての消防制度改善方策の審議が開始された。
	39	12	09	・消防審議会から改善答申書が提出された。
	40	04	01	・消防団長 山本 益治氏再任、団員の定数を581名に改正
	〃	08	〃	・常備消防職員として消防士2名を採用
	〃	11	〃	・消防士1名を採用
	〃	12	28	・消防ポンプ自動車（ニッサンFR40）1台を購入し、総務課消防防災係に配備、第1分団員10名を特命し消防士2名と共に常備部として活動せしめた。
	41	03	25	・消防職員の定数を20名と定めた。
	〃	04	01	・消防士3名を採用
	〃	〃	〃	・伊勢原町消防本部設置
	〃	〃	〃	・初代消防長 横山 久男氏、消防課長 萩原 三郎氏就任、消防長以下9名となる。
	〃	07	01	・消防士2名を採用
	〃	10	01	・神奈川県消防学校 秋本 芳男氏の派遣を受け、向う1年間の創設業務及び教養を担当せしめた。
	〃	11	01	・昼夜二交替勤務開始
	〃	〃	23	・超短波無線局を開設
	42	01	22	・大山で山火事34ha焼失
	〃	02	01	・消防運営委員会発足
	〃	〃	〃	・消防士1名採用
	〃	04	01	・消防団長 山本 益治氏再任
	〃	〃	〃	・伊勢原町消防署を設置。県派遣職員 秋本芳男氏を初代消防署長に任命し、町長部局より事務吏員が1名出向する。
	〃	〃	〃	・消防士5名を採用し、消防長以下19名となる。
	〃	06	01	・消防士2名を採用
	〃	07	04	・日本消防協会より救急車の寄贈を受け、救急業務を開始する。
	〃	08	31	・初代消防長 横山 久男氏退職
	〃	09	01	・二代消防長 内海 弁次氏就任
	〃	〃	〃	・消防署長 秋本 芳男氏県へ帰任につき、二代消防署長 萩原 三郎氏就任 消防長以下20名となる。
	42	10	01	・消防職員定数35名に改正
	〃	12	01	・消防士1名を採用
	〃	〃	05	・水槽付消防ポンプ自動車（貯水量2t）1台購入し、消防署の主力ポンプとした。



伊勢原市消防のあゆみ

年 月 日				変 遷
昭和	43	01	01	・消防士2名を採用
	"	04	01	・消防士5名を採用、消防長以下28名となる。
	"	06	01	・町長部局より事務吏員1名出向
	"	"	05	・消防庁舎落成、敷地面積1,927㎡、建物延面積870㎡
	"	"	"	・伊勢原町消防本部・署・団本部を田中839番地に設置
	"	03	31	・四代消防団長 山本 益治氏退団
44	04	01		・五代消防団長 高崎 元治氏就任。消防団組織の改善と機動化に着手する。
	"	"	"	・消防士2名を採用、消防長以下33名となる。
45	04	01		・消防士2名を採用
	"	09	08	・日本損害保険協会より水槽付消防ポンプ自動車が寄贈される。
46	02	01		・消防士1名を採用
	"	03	01	・市制施行により、伊勢原市消防本部・消防署・消防団となる。
	"	04	01	・消防団長 高崎 元治氏再任
	"	"	"	・消防団組織と定員を改正し、6分団30部423名となる。
	"	"	"	・市長部局より事務吏員1名出向、消防士2名採用
	"	11	03	・元消防団長 北村 駒治氏 叙勲 勲五等瑞宝章を賜る。
	"	12	10	・消防士1名を採用
47	04	01		・市長部局より事務吏員1名出向、消防士7名採用
	"	"	29	・元消防副団長 陶山 悌造氏 叙勲 勲六等瑞宝章を賜る
	"	11	20	・救急車を購入し消防署に配備
48	01	01		・消防士2名を採用
	"	03	31	・二代消防長 内海 弁次氏退職
	"	04	01	・三代消防長事務取扱 横溝 利和氏就任（助役兼務）
	"	"	"	・消防団長 高崎 元治氏再任
	"	"	"	・消防士6名を採用、消防長以下49名となる。
	"	11	22	・第1分団第1部に水槽付消防ポンプ自動車を配備
49	01	01		・消防士2名を採用、消防長以下51名となる。
	"	04	01	・消防士2名を採用
	"	08	22	・はしご付消防ポンプ自動車（32m）と消防ポンプ自動車（ニッサンBD-I型）を 購入し、都市化に備え消防力の充実を図った。
	"	09	01	・消防署組織改正により係制となる。甲部乙部隊を警備第1係、第2係に改める。
	"	"	"	・特科分隊発足
	"	12	03	・消防士1名を採用、消防長以下54名となる。
50	04	01		・四代消防長 萩原 三郎氏就任
	"	"	"	・三代消防署長 亀井 博氏就任
	"	"	"	・消防士2名を採用、消防長以下55名となる。
	"	07	01	・市長部局より事務吏員1名出向、消防長以下56名となる。
	"	08	20	・日本船舶振興会より小型動力ポンプ付積載車を寄贈される。
51	03	03		・財団法人日本消防協会より表彰旗を受賞
	"	"	20	・日本自動車工業会より救急自動車を寄贈される。
	"	"	31	・五代消防団長 高崎 元治氏退団
	"	04	01	・六代消防団長 小泉 留吉氏就任
51	04	01		・事務吏員1名市長部局へ帰任
	"	"	"	・消防士1名を採用、消防長以下56名となる。
	"	"	"	・テレホンサービスとカードダイヤルにより市民サービス及び通信の迅速化を図る。
	"	11	03	・元消防団長 舞出 秀雄氏 叙勲 勲六等瑞宝章を賜る。
52	04	01		・消防士2名を採用、消防長以下58名となる。消防職員定数58名に改正
	"	04	29	・元消防副団長 宮崎 忠夫氏 叙勲 勲七等青色桐葉章を賜る。
	"	"	"	・元消防副団長 青木 善氏 叙勲 勲七等青色桐葉章を賜る。

伊勢原市消防のあゆみ

年 月 日			変 遷
昭和	52	08	・第6回消防救助技術関東地区指導会 ロープ登はんの部出場
	〃	11 10	・小型動力ポンプ付積載車2台の購入配置をもって消防団機動化完了
	〃	12 26	・救助工作車を購入し、中高層建築物等に対する救助体制の強化を図る。
53	04	01	・市長部局より事務吏員1名出向、消防士2名を採用。消防職員定数を60名に改正
	〃	08	・第7回消防救助技術関東地区指導会 ロープ登はんの部出場
	〃	11 30	・幹部仮眠室・厨房・増改築 (27㎡)
	〃	12 22	・指揮車と査察広報車を購入し、消防指揮並びに予防消防の充実を図った。
54	01	01	・市長部局より事務吏員1名出向
	〃	03 31	・六代消防団長 小泉 留吉氏退団
	〃	04 01	・七代消防団長 中村 稔氏就任
	〃	〃 〃	・市長部局より事務吏員2名出向、消防士2名を採用。消防職員定数を62名に改正
	〃	〃 〃	・消防団組織を改正し、6分団28部とした。
55	03	14	・日本損害保険協会より救急自動車寄贈される。
	〃	〃 22	・消防団出動無線サイレン吹鳴装置を設置し、消防団員出動の適正化を図った。
	〃	08	・第9回消防救助技術関東地区指導会 ロープ応用登はんの部出場
	〃	09 03	・日本損害保険協会より化学消防ポンプ自動車寄贈される。
	〃	11 28	・第6分団第4部の消防ポンプ自動車を更新
	〃	12 17	・水そう付消防ポンプ自動車を購入し、初期消火体制の強化充実を図った。
56	04	01	・消防士2名を採用、職員定数を75名に改正
	〃	06 17	・消防団員の福利厚生面の充実を図り、初めての健康診断を実施
	〃	〃 20	・可搬式泡放水砲を購入し、特殊可燃物消火体制の整備を図った。
	〃	09 01	・消防士5名を採用、消防長以下67名となる。
57	01	19	・消防署仮称第1号分署に、CD- I 型消防ポンプ自動車を配置
	〃	02 01	・消防署長 亀井 博氏市長部局へ帰任
	〃	〃 〃	・四代消防署長 喜多野 昌男氏就任
	〃	03 18	・消防署仮称第1号分署にB3級台車付小型動力ポンプを配置
	〃	04 01	・事務吏員2名市長部局へ帰任
	〃	〃 〃	・八代消防団長 石田 昭治氏就任
	〃	〃 〃	・消防署南分署・コミュニティ防災センターを開設
	〃	〃 〃	・消防署の組織改正により課制とし、警備第1係・第2係を警防1課・2課に改める。
	〃	〃 〃	・特科分隊を救助分隊に改め、専任救助隊員として編成する。
	〃	〃 〃	・市長部局より事務吏員2名出向、消防士6名を採用、消防長以下72名となる。
	〃	〃 〃	・消防団組織と定員を改正し、6分団27部335名となる。
	〃	05 10	・日産テクニカルセンターより救急自動車の寄贈を受ける。
	〃	12 21	・消防署南分署に訓練塔を設置し、訓練施設の充実を図った。
58	05	01	・事務吏員1名市長部局へ帰任
	〃	〃 〃	・市長部局より事務吏員3名出向、消防長以下75名となる。
	〃	〃 〃	・消防本部組織改正により警防係を防災係に改める。
	〃	11 03	・元消防副団長 杉崎 利之氏 叙勲 勲七等青色桐葉章を賜る。
	〃	12 23	・防災指令車を購入し、火災等の指揮本部の明確化を図った。
59	04	01	・事務吏員1名市長部局へ帰任、消防吏員1名を市長部局へ異動
	〃	〃 〃	・消防団長 石田 昭治氏再任
	〃	〃 〃	・消防士2名を採用、消防長以下74名となる。
	〃	〃 29	・元消防団長 山本 益治氏 叙勲 勲六等瑞宝章を賜る。
	〃	10 12	・消防本部へ防災資機材運搬車を配備
	〃	〃 30	・第2分団第1部の消防ポンプ自動車を更新
	〃	11 13	・本署の救急自動車を更新
60	03	15	・消防救急活動の効率化を図るべく、消防・救急総合指令装置を設置
	〃	〃 30	・消防庁舎(増築)落成 建物延面積943.66㎡

伊勢原市消防のあゆみ

年 月 日				変 遷	
昭和	60	04	01	・事務吏員2名市長部局へ帰任	
	〃	〃	〃	・消防士4名を採用、消防長以下78名となる。消防職員定数を83名に改正	
	〃	〃	07	・第14回消防救助技術関東地区指導会 高所人命救助の部出場	
	〃	〃	09 30	・四代消防長 萩原 三郎氏退職	
	〃	〃	10 01	・五代消防長事務取扱 近藤 英男氏就任（助役兼務）	
	〃	〃	〃	・南分署に救急隊を設置し、救急業務の迅速化を図った。	
	〃	〃	〃	・第1分団第5部、第3分団第1部、第4分団第1部の消防ポンプ自動車を更新	
	〃	〃	〃 18	・中層建物の火災防ぎよ、救助活動用に12mはしご車（愛称キリンさん）を消防署に配備	
	〃	〃	〃 30	・第5分団第3部の小型動力ポンプ付積載車を更新	
	〃	〃	12 24	・給水タンク車（愛称ぞうさん号）を消防署に配備	
	61	03	〃	05	・消防庁長官より竿頭綬を授与される。
				31	・八代消防団長 石田 昭治氏退団
		〃	〃	04 01	・消防署長 喜多野 昌男氏市長部局へ出向
				〃	〃
		〃	〃	〃	・九代消防団長 鈴木 美男氏就任
				06 15	・消防士5名を採用、消防長以下80名となる。
		〃	〃	〃 19	・消防本部の査察広報車を更新
				〃 07	・第15回消防救助技術関東地区指導会 高所人命救助・はしご登はんの部出場
		〃	〃	10 13	・第5分団第1部、第6分団第1部の消防ポンプ自動車を更新
				〃 16	・第2分団第2部、第3分団第3部の小型動力ポンプ付積載車を更新
		〃	〃	〃 23	・消防署の消防ポンプ自動車（CD- I 型）更新
				62	〃
		〃 04 01	・事務吏員2名市長部局へ帰任		
〃	〃	〃	・消防吏員1名市長部局へ出向		
		〃	・市長部局より事務吏員2名出向、消防長以下79名となる。		
〃	〃	〃 29	・元消防副団長 青柳 常久氏 叙勲 勲七等青色桐葉章を賜る。		
		〃 07	・第16回消防救助技術関東地区指導会 高所人命救助、ロープブリッジ救出の部出場		
〃	〃	〃 09 08	・南分署の救急自動車を更新		
		〃 10 19	・第1分団第6部の消防ポンプ自動車（BS- I 型）更新		
〃	〃	〃 11 27	・第4分団第2部、第6分団第3部の小型動力ポンプ付積載車（B3級）更新		
		〃	・第4分団第5部、第5分団第2部の小型動力ポンプ付積載車を更新		
〃	〃	12 10	・消防職員定数103名に改正（昭和63. 4. 1施行）		
63	〃	〃	04 01	・事務吏員3名市長部局へ帰任	
			〃	・消防吏員1名市長部局より帰任	
			〃	・消防団長 鈴木 美男氏再任	
			〃	・市長部局より事務吏員1名出向、消防士3名を採用、消防長以下81名となる。	
			〃 11 29	・小型動力ポンプを第2分団第3部及び日向薬師へ配備	
平成	01	〃	02 20	・第4分団第3部の小型動力ポンプ付積載車を更新	
			〃 03 12	・伊勢原ロータリークラブより査察広報車の寄贈を受ける。	
	〃	〃	〃 20	・第1分団第1部の水槽付消防ポンプ自動車を更新	
			〃 04 01	・事務吏員1名市長部局へ帰任	
	〃	〃	〃	・市長部局より事務吏員1名出向、消防士2名を採用、消防長以下83名となる。	
			〃 11 30	・消防本部の指揮車を指令車と改名し車両を更新	
	〃	〃	〃 12 26	・消防署の救助工作車を更新	
			02 02 12	・第3分団第5部、第6分団第2部の小型動力ポンプ付積載車（B3級）更新	
	〃	〃	〃 03 26	・給水タンク車（愛称ぞうさん2号）を消防署南分署に配備	
			〃	・九代消防団長 鈴木 美男氏退団	
	〃	〃	04 01	・消防吏員1名市長部局へ出向	

伊勢原市消防のあゆみ				
年 月 日		変 遷		
平成	02	04	01	・六代消防署長 濱田 和雄氏就任（南分署長兼務）
	〃	〃	〃	・十代消防団長 矢作 英保氏就任
	〃	〃	〃	・消防士7名を採用、消防長以下87名となる。
	〃	07		・第19回消防救助技術関東地区指導会 高所人命救助、ほふく救出の部出場
	〃	〃	18	・女性防火指導員制度を発足（実員30名）
	〃	08		・第19回全国消防救助技術大会 ほふく救出の部出場（広島市）
	〃	10	01	・消防署南分署へ伊勢原ライオンズクラブより啓発塔の寄贈を受ける。
	〃	12	26	・本署の救急自動車を更新
	03	02	27	・第5分団第5部の小型動力ポンプ付積載車（B3級）更新
	〃	〃	01	・事務吏員2名市長部局へ帰任
	〃	〃	〃	・市長部局より事務吏員2名出向、消防士10名を採用、消防長以下96名となる。
	〃	〃	10	・日本損害保険協会より化学消防ポンプ自動車が寄贈される。
	〃	10	28	・第1分団第3部の消防ポンプ自動車（BS- I 型）更新
	〃	11	07	・消防署南分署の救急自動車を更新
	〃	〃	〃	・消防ポンプ自動車（CD I 型）、給水タンク車（愛称ぞうさん3号）を購入（消防署西分署へ配置）
	〃	12	20	・第4分団第4部の小型動力ポンプ付積載車（B3級）更新
	04	03	31	・六代消防長 中村 通雄氏退職
	〃	04	01	・七代消防長 森屋 正義氏就任
	〃	〃	〃	・消防士7名を採用、消防長以下102名となる。
	〃	〃	〃	・消防団長 矢作 英保氏再任
	〃	07	22	・消防本部に査察車を配備
	〃	08	20	・防災資機材運搬車を購入（西分署へ配置）
	〃	〃	27	・消防署西分署開署
	〃	〃	30	・消防本部の防災パトロール車を災害対策車と改名し車両を更新
	〃	11	12	・救急救命士誕生（1名）
	〃	12	24	・第3分団第2部、第5分団第4部の小型動力ポンプ付積載車（B3級）更新
	05	03	31	・七代消防長 森屋 正義氏退職
	〃	04	01	・八代消防長 横山 宗男氏就任
	〃	〃	〃	・消防本部の組織改正により課制へ移行。消防総務課に庶務係・警防係、予防課に予防係・防災係が設置される。
	〃	〃	〃	・消防署の警防1課・2課を警備1課・2課に改める。
	〃	〃	〃	・事務吏員1名市長部局へ帰任
	〃	〃	〃	・市長部局より事務吏員1名出向、消防士6名採用、消防長以下107名となる。
	〃	〃	〃	・消防職員定数を108名に改正
	〃	08	25	・本署の救急自動車を更新
	〃	09	01	・本署救急自動車運用開始
	〃	〃	〃	・西分署に救急自動車を配備し、消防隊兼務で救急業務開始
	〃	12	20	・現場指揮車を購入し、消防署本署に配備
	06	03	22	・消防署南分署の訓練塔増築
	〃	〃	31	・十代消防団長 矢作 秀保氏退団
	〃	04	01	・消防士5名を採用、消防長以下111名となる。消防職員定数を112名に改正
	〃	〃	〃	・事務吏員1名市長部局へ帰任
	〃	〃	〃	・消防吏員1名市長部局へ出向
	〃	〃	〃	・市長部局より事務吏員1名出向
	〃	〃	〃	・十一代消防団長 磯崎 敬三氏就任
	〃	〃	29	・元消防団長 中村 稔氏 叙勲 勲六等単光旭日章を賜る。
	〃	06	24	・全国消防長会関東支部、日本救急医学会関東地方会の主催による、第24回救急隊員学術研究会が伊勢原市消防本部が事務局となり1都9県の140消防本部より
	〃	07		・第21回消防救助技術関東地区指導会 ロープブリッジ救出の部出場

伊勢原市消防のあゆみ				
年 月 日		変 遷		
平成	06	10	07	・第2分団第3部（大山上地区）に新たに小型動力ポンプ付積載車を配備
	〃	11	14	・救急救命士誕生（2人目）
	07	01	18	・1月17日早朝に発生した阪神・淡路大震災の被災地に18日から23日にかけて、倒壊家屋からの人命救助を任務として救助工作車及び現場指揮車各1台と救助隊員10名を派遣した。
	〃	02	22	・高層ビル火災の消火や救助活動に対応するため、はしご付消防ポンプ自動車（32m）を更新し、40mのはしご付消防自動車を配備
	〃	04	01	・消防士2名を採用、消防長以下112名となる。
	〃	〃	〃	・消防吏員1名市長部局へ出向
	〃	〃	〃	・事務吏員1名市長部局へ帰任
	〃	〃	〃	・市長部局より事務吏員1名出向
	〃	〃	29	・元消防団長 石田 昭治氏 叙勲 勲六等単光旭日章を賜る。
	〃	07	〃	・第24回消防救助技術関東地区指導会 ほふく救出の部出場
	〃	08	〃	・第24回全国消防救助技術大会 ほふく救出の部出場（北九州市）
	〃	10	08	・消防本部の防災指揮車を連絡車と改名し、車両を更新
	〃	〃	13	・第6分団第4部の消防ポンプ自動車（A2級）更新
	〃	11	03	・消防本部発足30周年を記念して、旧第二庁舎跡地で消防・防災フェスティバルが開催された。
	〃	〃	16	・救急救命士誕生（3人目）
08	03	31	〃	・八代消防長 横山 宗男氏退職
	〃	〃	〃	・消防本部発足30周年を記念して、「伊勢原消防三十周年記念誌」を発行
	〃	04	01	・九代消防長 藤川 憲一氏就任
	〃	〃	〃	・消防士2名を採用、消防長以下114名となる。
	〃	〃	〃	・事務吏員1名市長部局へ帰任、市長部局より事務吏員1名出向
	〃	〃	〃	・消防団長 磯崎 敬三氏再任
	〃	10	04	・消防本部の防災資機材運搬車を更新
	〃	〃	29	・災害時の飲料水確保の一環として、本市で初めて飲料水兼用貯水槽（100t）を伊勢原中学校内に設置する。
	〃	12	11	・南分署の救急自動車を更新
09	03	18	〃	・第1分団第4部の消防ポンプ自動車を小型動力ポンプ付積載車（B3級）に更新
	〃	04	01	・消防士4名を採用、消防長以下119名となる。消防職員定数を119名に改正
	〃	〃	〃	・事務吏員1名市長部局へ帰任
	〃	〃	〃	・市長部局より事務吏員2名出向
	〃	〃	〃	・消防吏員1名市長部局より帰任
	〃	〃	〃	・消防本部の組織改正により次長制を導入、消防次長 亀井 淳二氏就任
	〃	〃	〃	・予防課を防災課に改める。
	〃	〃	〃	・七代消防署長 川野 輝男氏就任
	〃	〃	22	・救急隊員等の教育の場として、湘南救急活動研究協議会が発足する。県下17消防本部より約350名が参加し、伊勢原市民文化会館小ホールで発足式が開催される。
	〃	05	15	・救急救命士誕生（4人目）
	〃	11	03	・元分団長 城所 勝久氏 叙勲 勲七等青色桐葉章を賜る。
	〃	〃	13	・飲料水兼用貯水槽（100t）を成瀬中学校内に設置
	〃	〃	18	・救急救命士誕生（5人目）
	〃	12	03	・本署消防ポンプ自動車（CD-I型）を更新
10	03	31	〃	・九代消防長 藤川 憲一氏退職
	〃	04	01	・十代消防長 亀井 淳二氏就任
	〃	〃	〃	・消防団長 磯崎 敬三氏再任
	〃	〃	〃	・事務吏員1名市長部局へ帰任
	〃	〃	〃	・消防長以下116名となる。
	〃	〃	〃	・消防署の組織改正により西分署に救急隊発足（消防隊兼任を解く）

伊勢原市消防のあゆみ			
年	月	日	変遷
平成	10	05 21	・救急救命士誕生（6人目）
	〃	〃 12 04	・救急救命士誕生（7人目）
	11	02 26	・第2分団第1部の消防ポンプ自動車を（BD-I型）に更新
	〃	〃 04 01	・消防士2名を採用、消防長以下117名となる。
	〃	〃 〃 〃	・市長部局より事務吏員1名出向
	〃	〃 〃 〃	・事務吏員1名市長部局へ帰任
	〃	〃 06 15	・山岳救援隊の発足
	12	03 10	・本署水槽付消防ポンプ自動車をⅡ型に更新
	〃	〃 〃 〃	・第3分団第1部、第4分団第1部の消防ポンプ自動車をBD-I型（A2級）に更新
	〃	〃 〃 〃	・第1分団第5部、第5分団第3部の車両を小型動力ポンプ付積載車（B3級）に更新
	〃	〃 〃 31	・十代消防長 亀井 淳二氏退職
	〃	〃 〃 31	・参事 袖田 和由氏退職
	〃	〃 04 01	・十一代消防長 濱田和 雄氏就任
	〃	〃 〃 〃	・消防団長 磯崎 敬三氏再任
	〃	〃 〃 〃	・八代消防署長 三橋 政行氏就任
	〃	〃 〃 〃	・消防士3名を採用、消防長以下117名となる。
	〃	〃 〃 29	・元分団長 越地 常久氏 叙勲 勲七等青色桐葉章を賜る。
	〃	〃 05 12	・救急救命士誕生（8人目）
	〃	〃 11 17	・救急救命士誕生（9人目）
	13	01 07	・市制施行30周年記念消防出初式に姉妹都市茅野市消防団ラッパ隊が特別参加
	〃	〃 02 27	・西分署の救急自動車を更新
	〃	〃 〃 〃	・第5分団第1部、第6分団第1部の消防ポンプ自動車をBD-I型に更新
	〃	〃 〃 〃	・第2分団第2部、第3分団第3部の車両を小型動力ポンプ付積載車（B3級）更新
	〃	〃 03 08	・消防庁長官より表彰旗が授与される。
	〃	〃 04 01	・消防士2名を採用、消防長以下118名となる。
	〃	〃 〃 〃	・事務吏員1名市長部局へ帰任
	〃	〃 11 20	・救急救命士誕生（10人目）
	〃	〃 〃 27	・元消防長 萩原 三郎氏 叙位死亡叙勲 正六位勲六等瑞宝章を賜る。
	〃	〃 12 07	・本署耐震補強工事完成
	〃	〃 〃 20	・基地局全国波を導入
	14	03 12	・第1分団第2部小型動力ポンプ付積載車（B3級）更新
	〃	〃 〃 29	・第6分団第4部待機室新築工事完成（プレハブ造）
	〃	〃 〃 31	・十一代消防長 濱田 和雄氏退職
	〃	〃 〃 〃	・参事 川野 輝男氏退職
	〃	〃 04 01	・十二代消防長 黒田 義夫氏就任
	〃	〃 〃 〃	・消防団長 磯崎 敬三氏再任
	〃	〃 〃 〃	・九代消防署長 芳賀 武氏就任
	〃	〃 〃 〃	・消防士2名を採用、消防長以下119名となる。消防職員定数を121名に改正
	〃	〃 〃 〃	・市長部局より事務吏員2名出向
	〃	〃 〃 〃	・事務吏員1名市長部局へ帰任
	〃	〃 05 29	・神奈川県消防協会伊勢原支部設立
	〃	〃 06 10	・消防署南分署資機材運搬車を更新
	〃	〃 08 05	・災害対策車を更新
	〃	〃 11 12	・救急救命士誕生（11人目）
	15	02 20	・本署の救急自動車を更新
	〃	〃 〃 〃	・第1分団第6部、第4分団第2部、第4分団第5部、第5分団第2部、第6分団第3部 小型動力ポンプ付積載車（B3級）更新
	〃	〃 03 17	・第1分団第5部車庫・待機室新築工事完成
	〃	〃 04 01	・消防司令補 和田 健一郎 派遣教官として神奈川県消防学校に出向（2年間）
	〃	〃 〃 〃	・消防本部防災課に査察係を新設（予防係、査察係）

伊勢原市消防のあゆみ

年 月 日			変 遷
平成	15	04 01	・消防署の係制を廃止し部隊制とし、救助係から救命救急隊を分離独立させる。
	"	" "	・救急分隊を救命救急分隊に名称変更する。
	"	07 27	・第1回消防フェスティバル2003を市運動公園自由広場で開催
	"	" "	・第1回消防団市操法大会を開催
	"	10 22	・消防本部広報車を更新
	"	11 11	・第1分団第1部消防ポンプ自動車をCD-I型に更新
	"	" 13	・救急救命士誕生（12人目）
16	03	01	・消防本部3階会議室を指令室とし、新システム消防緊急通信指令システム導入
	"	" 31	・十二代消防長 黒田 義夫氏役職定年
	"	" "	・参事 片野 勝義氏退職
	"	" "	・十一代消防団長 磯崎 敬三氏退団
	"	04 01	・十三代消防長 三橋 政行氏就任
	"	" "	・十二代消防団長 鳥海 謙一氏就任
	"	" "	・消防士1名を採用、消防長以下119名となる。
	"	" "	・市長部局より事務吏員1名出向
	"	10 23	・新潟県中越地震発生に伴い緊急消防援助隊救急部隊等派遣（救命救急隊・後方支援隊）5名派遣
	"	" 31	・旧通信指令室を仮眠室及び倉庫に改修完成
	"	11 03	・元消防団長 鈴木 美男氏 叙勲Ⅱ類 瑞宝単光章を賜る。
	"	" 24	・救急救命士誕生（13人目）
	"	12 24	・第4分団第3部小型動力ポンプ付積載車(B3級)更新
17	02	08	・南分署訓練塔改修工事完成
	"	" 09	・平成11年度からアナログからデジタルへ更新を進めていた、防災行政用無線固定系屋外子局7局を更新し94局すべてが更新完了
	"	" 25	・消防署の救助工作車を更新
	"	03 18	・第4分団第5部 車庫・待機室新築工事完成
	"	04 01	・消防士2名を採用、消防長以下121名となる。
	"	" "	・市長部局より事務吏員1名出向
	"	" "	・防災対策の執行体制強化のため、防災課の防災対策業務と火災予防業務を分離し、予防課を設置
	"	07 03	・第2回消防フェスティバル2005を市総合運動公園自由広場で開催
	"	" "	・第2回消防団市操法大会を開催
	"	09 07	・携帯電話からの119番直接受信システムの運用開始
	"	10 20	・第17回全国女性消防操法大会に女性防火指導員7人が出場（横浜市）
	"	11 16	・救急救命士誕生（14人目）
	"	" 28	・第3分団第4部、第6分団第2部小型動力ポンプ付積載車(B3級)更新
18	01	30	・12m級はしご車を13m級高所救助車に更新
	"	03 20	・南分署水槽付消防ポンプ自動車を更新
	"	" 31	・参事 笹尾 一氏退職
	"	04 01	・消防士3名を採用、消防長以下121名となる。
	"	" "	・消防団長 鳥海 謙一氏再任
	"	09 21	・西分署の防災資機材運搬車を更新
	"	10 01	・サイレン吹鳴装置老朽化に伴い、団出動を電子メールによる指令に切替え運用開始
	"	" "	・AED（自動体外式除細動器）を市内公共施設27か所と消防車両6台に設置
	"	11 07	・消防本部の防災資機材運搬車を更新
	"	12 01	・第5分団第5部小型動力ポンプ付積載車(B3級)更新
19	01	17	・テレホンサービス案内を10回線から30回線に増設しトーキ自動案内装置として整備
	"	03 22	・西分署の消防ポンプ自動車を更新
	"	" 31	・十三代消防長 三橋 政行氏役職定年

伊勢原市消防のあゆみ

年 月 日				変	遷
平成	19	04	01	・行政組織の再編成等に伴い、防災関係事務の一部を市長部局（企画部企画調整課）に編入、防災課と予防課を予防・防災課に統合、係制から担当制に移行	
	〃	〃	〃	・十四代消防長 田中 健治氏就任	
	〃	〃	〃	・十代消防署長 落合 穂積氏就任	
	〃	〃	〃	・消防士6名を採用、消防長以下124名となる。消防職員定数126名に改正	
	〃	〃	〃	・事務職員2名市長部局へ帰任	
	〃	〃	〃	・消防吏員1名市長部局へ出向	
	〃	〃	〃	・市長部局より事務職員1名出向	
	〃	05	01	・救急救命士誕生（15人目）	
	〃	〃	06 29	・消防本部の査察車を更新	
	〃	〃	〃	・第3回消防フェスティバル2007を市運動公園自由広場で開催	
	〃	〃	〃	・第3回消防団市操法大会を開催	
	〃	〃	〃	・40m級はしご付消防自動車オーバーホール完了	
	〃	〃	〃	・神奈川県との合同総合防災訓練を実施	
	〃	〃	〃	・第1分団第3部、第4分団第4部小型動力ポンプ付積載車（B3級）更新	
	20	03	01	・消防本部の指令車を更新	
	〃	〃	〃	・南分署外壁等改修工事完了	
	〃	〃	〃	・西分署の水槽付消防ポンプ自動車を更新	
	〃	〃	〃	・専任参事 三橋 政行氏退職	
	〃	〃	〃	・参事 芳賀 武氏退職	
	〃	〃	〃	・十四代消防長 田中 健治氏役職定年	
	〃	〃	〃	・十二代消防団長 鳥海 謙一氏退団	
	〃	〃	〃	・十五代消防長 代田 豊氏就任	
	〃	〃	〃	・十三代消防団長 下山 博氏就任	
	〃	〃	〃	・消防士4名を採用、消防長以下122名となる。	
	〃	〃	〃	・事務職員1名市長部局へ帰任	
	〃	〃	〃	・救急救命士誕生（16人目）	
	〃	〃	〃	・第37回消防救助技術関東地区指導会 引揚救助の部出場	
	〃	〃	〃	・第37回消防救助技術関東地区指導会 引揚救助の部出場	
	〃	〃	〃	・気象観測装置オーバーホール完了	
	〃	〃	〃	・消防緊急通信指令システム機器更新	
	〃	〃	〃	・第3分団第2部、第5分団第4部小型動力ポンプ付積載車（B3級）更新	
	〃	〃	〃	・南分署の救急自動車を更新	
	〃	〃	〃	・南分署の消防ポンプ自動車を更新	
	〃	〃	〃	・全国瞬時警報システム J - A l e r t （ジェイアラート）整備完了	
	〃	〃	〃	・専任参事 田中 健治氏退職	
	〃	〃	〃	・参事兼消防署長 落合 穂積氏退職	
	〃	〃	〃	・十五代消防長 代田 豊氏役職定年	
	〃	〃	〃	・行政組織の一部改編する。企画部に防災課が新設され予防・防災課防災担当を編入し、予防・防災課を予防課に改名	
	〃	〃	〃	・十六代消防長 佐々木 正行氏就任	
	〃	〃	〃	・十一代消防署長 飯山 健二氏就任	
	〃	〃	〃	・消防士7名を採用（女性消防吏員含む）、消防長以下116名となる。	
	〃	〃	〃	・事務職員1名市長部局へ帰任	
	〃	〃	〃	・消防吏員3名市長部局へ出向	
	〃	〃	〃	・市長部局より事務職員1名出向	
	〃	〃	〃	・伊勢原ロータリークラブより自動体外式除細動器（AED）2台、小児蘇生訓練用人形1体の寄贈を受ける。	
	〃	〃	〃	・伊勢原ロータリークラブより自動体外式除細動器（AED）2台、小児蘇生訓練用人形1体の寄贈を受ける。	
	〃	〃	〃	・救急救命士誕生（17人目）	
	〃	〃	〃	・第4回消防団市操法大会を開催	
	〃	〃	〃	・第38回消防救助技術関東地区指導会 引揚救助の部出場	



伊勢原市消防のあゆみ

年 月 日			変 遷
平成	21	11 25	・現場指揮車を更新
	〃	12 10	・南分署非常用発電機更新
	〃	〃 16	・第1分団第2部車庫・待機室移転新築工事完成
	22	02 24	・第6分団第4部消防ポンプ自動車（BS-I型）を小型動力ポンプ付積載車（B2級）に更新（総務省消防庁より無償貸与）
	〃	03 31	・専任参事 代田 豊氏退職
	〃	〃 〃	・参事兼消防署長 飯山 健二氏退職
	〃	〃 〃	・女性防火指導員制度を廃止
	〃	04 01	・十二代消防署長 中山 敏雄氏就任
	〃	〃 〃	・消防団長 下山 博氏再任
	〃	〃 〃	・事務吏員1名市長部局へ帰任
	〃	〃 〃	・消防吏員2名市長部局より帰任
	〃	〃 〃	・消防士4名を採用（救急救命士含む）、消防長以下115名となる。
	〃	〃 〃	・伊勢原市消防団の設置及び定員に関する条例を改正し、定員を335人から346人とし、女性消防団員20名を採用する。
	〃	〃 13	・西分署の救急自動車を更新
	〃	05 11	・救急救命士誕生（18人目）
	〃	07 〃	・第39回消防救助技術関東地区指導会 引揚救助の部出場
	〃	08 12	・位置情報通知システム（NTT加入電話・携帯・IP電話統合版）整備（総務省消防庁より無償貸与）
	〃	〃 19	・第2分団第3部小型動力ポンプ付積載車（B3級軽車両）更新
	〃	11 03	・元消防長 亀井 淳二氏 第15回危険業務従事者叙勲 瑞宝双光章を賜る。
	23	01 09	・市制施行40周年記念消防出初式 姉妹都市茅野市消防団ラッパ隊特別参加
	〃	02 04	・化学消防ポンプ自動車を更新
	〃	03 09	・南分署車庫前舗装改良工事
	〃	〃 11	・東日本大震災発生に伴い、緊急消防援助隊救急部隊等派遣 第1次隊～第5次隊（救命救急隊・後方支援隊） 延べ25名派遣
	〃	〃 31	・消防長 佐々木 正行氏退職
	〃	〃 〃	・参事兼消防署長 中山 敏雄氏退職
	〃	04 01	・十七代消防長 金子 義雄氏就任
	〃	〃 〃	・十三代消防署長 鈴木 敬二氏就任
	〃	〃 〃	・消防士7名採用（女性消防吏員含む）、消防長以下117名となる。
	〃	05 11	・救急救命士誕生（19人目）
	〃	07 03	・第5回消防団市操法大会を開催
	〃	09 01	・消防本部連絡車を更新
	〃	11 03	・元消防長 濱田 和雄氏 第17回危険業務従事者叙勲 瑞宝双光章を賜る。
	〃	〃 11	・第17回全国女性消防団員活性化香川大会に出席
	24	01 16	・本署の救急自動車を更新
	〃	03 31	・十三代消防団長 下山 博氏退団
	〃	04 01	・十四代消防団長 加藤 重治就任
	〃	〃 〃	・消防士6名を採用（救急救命士含む）、消防長以下122名となる。
	〃	〃 〃	・行政組織の一部が改編され、消防総務課に警防担当課長を配置し、チーム制を係制に変更する。
	〃	05 09	・救急救命士誕生（20人目）
	〃	07 06	・第41回消防救助技術関東地区指導会 引揚救助の部出場
	〃	11 03	・元分団長 荻籠 敏夫氏 叙勲Ⅱ類 瑞宝単光章を賜る。
	〃	〃 16	・第18回全国女性消防団員活性化秋田大会に出席
	25	01 30	・第1分団第4部小型動力ポンプ付積載車（B3級）更新
	〃	03 01	・第5分団第4部車庫・待機室移転新築工事完成
	〃	〃 31	・消防長 金子 義雄氏退職
	〃	〃 〃	・参事兼消防署長 鈴木 敬二氏退職
	〃	04 01	・十八代消防長 高橋 登氏就任

伊勢原市消防のあゆみ

年 月 日				変 遷
平成	25	04	01	・十四代消防署長 亀井 正一氏就任
	"	"	"	・消防士 3 名採用（女性消防吏員・救急救命士含む）、消防長以下120名となる。
	"	"	29	・元消防団長 磯崎 敬三氏 叙勲Ⅰ類 瑞宝双光章を賜る。
	"	"	30	・救急救命士誕生（21人目）
	"	07	07	・第6回消防団市操法大会を開催
	"	10	30	・第19回全国女性消防団員活性化岐阜大会に出席
26	01	30		・本署消防ポンプ自動車（CD-Ⅰ型）を更新
	"	04	01	・消防士 3 名採用、消防長以下119名となる。
	"	"	"	・消防団長 加藤 重治氏再任
	"	"	"	・行政組織の一部が改変され、消防本部に警防救急課を新設し、警防係、救急救命係の 2 係を配置。また、南分署及び西分署を警備 1 課及び警備 2 課に統合
	"	"	"	・消防士長 吉田 昌弘 派遣教官として神奈川県消防学校に出向（2年間）
	"	05	01	・救急救命士誕生（22人目）
	"	07	31	・第43回消防救助技術関東地区指導会 引揚救助の部出場
	"	11	14	・第20回全国女性消防団員活性化千葉大会に出席
27	01	29		・第 2 分団第 1 部消防ポンプ自動車（A 2 級）更新
	"	02	04	・本署30mはしご付消防自動車を更新
	"	"	07	・全国消防長会関東支部、日本救急医学会関東地方会の主催による、第52回救急隊員学術研究会を伊勢原市消防本部が事務局となり、1 都 6 県の 1 4 3 消防本部から約 6 7 0 名が参加し、パシフィコ横浜会議センターで開催された。
	"	"	10	・本署40mはしご付消防自動車を日本外交協会へ譲渡
	"	03	03	・第2分団第1部消防ポンプ車を日本消防協会へ譲渡
	"	"	31	・消防長 高橋 登氏退職
	"	"	"	・参事兼消防署長 亀井 正一氏退職
	"	04	01	・十九代消防長 吉川 敏勝氏就任
	"	"	"	・十五代消防署長 石田 博道氏就任
	"	"	"	・消防士 1 名採用、消防長以下118名となる。
	"	"	"	・消防吏員1名市長部局へ出向
	"	"	"	・市長部局より事務職員1名出向
	"	"	"	・高機能消防指令センターとして運用を開始 指令システムと消防・救急デジタル無線が更新
	"	"	29	・元参事兼消防署長 川野 輝男氏、元参事 笹尾 一氏 第24回危険業務従事者叙勲瑞宝双光章を賜る。
	"	"	30	・救急救命士誕生（23人目）
	"	07	05	・第7回消防団市操法大会
	"	10	29	・第21回全国女性消防団員活性化佐賀大会に出席
	"	11	09	・元消防長 三橋 政行氏 第25回危険業務従事者叙勲 瑞宝双光章を賜る。
28	02	03		・第1分団第5部、第5分団第3部小型動力ポンプ付積載車（B3級）更新
	"	"	22	・本署給水タンク車及び水槽 2 基を日本外交協会へ譲渡
	"	04	01	・消防士 3 名採用（救急救命士含む）、消防長以下116名となる。
	"	"	"	・消防団長 加藤 重治氏再任
	"	"	"	・消防吏員1名市長部局より帰任、事務職員2名市長部局へ帰任
	"	"	"	・消防司令補 吉田 昌弘 神奈川県消防学校より帰任
	"	"	28	・救急救命士誕生（24人目）
	"	05	11	・元消防長 田中 健治氏、元参事兼消防署長 落合 穂積氏 第26回危険業務従事者叙勲瑞宝双光章を賜る。
	"	"	16	・元団長 鳥海 謙一氏 叙勲Ⅱ類 瑞宝単光章を賜る。
	"	06	03	・第22回全国女性消防団員活性化北海道大会に出席
	"	07	13	・第45回消防救助技術関東地区指導会 引揚救助の部出場
	"	08	24	・第45回全国消防救助技術大会 引揚救助の部出場 松山市
	"	11	09	・元参事兼消防署長 飯山 健二氏 第27回危険業務従事者叙勲 瑞宝双光章を賜る。

伊勢原市消防のあゆみ					
年 月 日			変 遷		
平成	29	01	16	・第1分団第2部、第2分団第2部、第3分団第3部小型動力ポンプ付積載車（B3級）更新	
	"	"	18	・南分署の救急自動車を更新	
	"	04	01	・消防士4名採用（救急救命士含む）、消防長以下121名となる。	
	"	"	"	・秦野市消防本部と人事交流 伊勢原市 消防司令補 千葉 崇、秦野市 消防司令補 滝本 篤志	
	"	"	27	・救急救命士誕生（25人目）	
	"	"	29	・元消防司令長 田中 正男氏 第28回危険業務従事者叙勲 瑞宝双光章を賜る。	
	"	"	"	・元消防司令長 梶 誓夫氏 第28回危険業務従事者叙勲 瑞宝単光章を賜る。	
	"	06	25	・第8回消防団市操法大会を実施	
	"	07	14	・第46回消防救助技術関東地区指導会 引揚救助の部出場（山梨県消防学校）	
	"	11	03	・元消防司令長 柳川 和男氏 第29回危険業務従事者叙勲 瑞宝単光章を賜る。	
	"	"	"	・元消防司令長 増井 英雄氏 第29回危険業務従事者叙勲 瑞宝双光章を賜る。	
	"	11	16	・第23回全国女性消防団員活性化広島大会に出席	
	30	02	01	・消防本部の広報車を更新	
		"	"	08	・西分署の救急自動車を更新
		"	"	15	・第3分団第1部、第4分団第1部、小型動力ポンプ付積載車（B2級）更新
		"	03	18	・第4分団第2部車庫・待機室新築工事完成
		"	"	31	・十四代消防団長 加藤 重治氏退団
		"	04	01	・十五代消防団長 田中 和浩氏就任
		"	"	"	・消防士10名採用（救急救命士含む）、消防長以下126名となる。
		"	"	"	・秦野市消防本部と人事交流 伊勢原市 消防士長 加藤 郷、秦野市 消防司令補 佐野 勇
		"	"	25	・救急救命士誕生（26人目）
		"	"	29	・元消防監 佐々木 正行氏 第30回危険業務従事者叙勲 瑞宝双光章を賜る。
		"	"	"	・元消防司令長 清田 保男氏 第30回危険業務従事者叙勲 瑞宝単光章を賜る。
		"	07	05	・第47回消防救助技術関東地区指導会 引揚救助の部出場
		"	11	03	・元消防監 金子 義雄氏 第31回危険業務従事者叙勲 瑞宝双光章を賜る。
		"	"	09	・第24回全国女性消防団員活性化滋賀大会に出席
		"	12	05	・日本消防協会より防災活動車の寄贈を受ける。
31		01	01	・本署救急隊を1隊増隊し、救急隊4隊となる。	
		"	"	19	・第5分団第1部、第6分団第1部、小型動力ポンプ付積載車（B2級）更新
	"	03	06	・第5分団第1部、第6分団第1部の消防ポンプ車、南分署救急自動車を日本外交協会へ譲渡	
	"	"	17	・新東名高速道路伊勢原JCT開通	
	"	"	20	・伊勢原市派遣型救急ワークステーション事業に関する協定を東海大学医学部付属病院と締結	
	"	03	31	・参事兼消防署長 石田 博道氏退職	
	"	04	01	・十六代消防署長 小澤 正氏就任	
	"	"	"	・消防士6名採用（救急救命士含む）、消防長以下128名となる。	
	"	"	"	・消防署の組織改正により、警備1課を警備第1課、警備2課を警備第2課、消防係を本署消防係、救急係を本署第1救急係に改め、新たに本署第2救急係を配置する。	
	"	"	15	・伊勢原市派遣型救急ワークステーション事業を開始	
令和	01	05	20	・救急救命士誕生（27人目）	
	"	"	21	・元消防司令長 澁谷 利晴氏 第32回危険業務従事者叙勲 瑞宝単光章を賜る。	
	"	06	22	・第9回消防団市操法大会を実施	
	"	07	05	・第48回消防救助技術関東地区指導会 引揚救助の部出場（長野県消防学校）	
	"	08	31	・ビックレスキューかながわ（令和元年度神奈川県・伊勢原市合同総合防災訓練）開催	
	"	09	19	・第25回全国女性消防団員活性化青森大会に出席	

伊勢原市消防のあゆみ				
年 月 日			変 遷	
令和	01	11	03	・元消防司令長 芳賀 武氏 第33回危険業務従事者叙勲 瑞宝双光章を賜る。
	"	11	03	・元消防団長 下山 博氏 叙勲Ⅱ類 瑞宝単光章を賜る。
	02	03	03	・本署の救急自動車を更新
	"	"	07	・新東名高速道路伊勢原大山インターチェンジ開通
	"	"	12	・第1分団第6部、第4分団第5部、第6分団第3部、小型動力ポンプ付積載車（B2級）更新
	"	"	31	・消防長 吉川 敏勝氏退職
	"	04	01	・二十代消防長 和田 健一郎氏就任
	"	"	"	・消防士2名採用、消防長以下128名となる。
	"	"	29	・元消防司令長 天野 隆史氏 第34回危険業務従事者叙勲 瑞宝単光章を賜る。
	"	05	08	・救急救命士誕生（28人目）
	"	08	13	・「秦野市及び伊勢原市における消防通信指令業務事務の共同運用に関する合意書」を秦野市と締結。
	"	10	06	・秦野市・伊勢原市消防通信指令事務協議会を設置
	"	11	03	・元消防司令長 大高 誠一氏 第35回危険業務従事者叙勲 瑞宝単光章を賜る。
	"	12	13	・第5分団第5部車庫・待機室新築工事完成
	"	"	22	・西分署資機材搬送車を更新
03	01	12	01	・第4分団第2部、第5分団第2部、小型動力ポンプ付積載車（B2級）を更新
	"	02	10	・本署救助工作車を更新
	"	03	22	・本署資機材搬送車を更新
	"	03	31	・参事兼消防署長 小澤 正氏退職
	"	04	01	・十七代消防署長 嶋田 勉氏就任
	"	"	"	・消防士4名採用、消防長以下128名となる。
	"	05	13	・救急救命士誕生（29人目）
	"	11	03	・元消防司令長 金子 貞治氏 第37回危険業務従事者叙勲 瑞宝双光章を賜る。
04	03	28	01	・南分署災害対応特殊水槽付消防ポンプ自動車を更新
	"	"	30	・第4分団第3部、小型動力ポンプ付積載車（B2級）を更新
	"	04	01	・消防士2名採用、消防長以下130名となる。
	"	"	29	・元消防司令長 亀井 正一氏 第38回危険業務従事者叙勲 瑞宝双光章を賜る。
	"	05	16	・救急救命士誕生（30人目）
	"	10	18	・消防本部の指令車を更新
	"	10	18	・消防本部の査察車を更新
05	02	17	01	・第3分団第4部、小型動力ポンプ付積載車（B2級）を更新
	"	03	22	・西分署消防ポンプ自動車（CD-I型）を更新
	"	"	31	・消防長 和田 健一郎氏退職
	"	04	01	・二十一代消防長 嶋田 勉氏就任
	"	"	"	・十八代消防署長 川口 康彦氏就任
	"	"	"	・消防士4名採用（救急救命士含む）、消防長以下123名（初任教育・育休除く）となる。

歴代消防長・消防署長及び叙勲受章者

□ 消防長

歴代	氏名	在職期間	在職年数
初代	横山久男	昭和41年4月1日～昭和42年8月31日	1年5か月
2代	内海弁次	昭和42年9月1日～昭和48年3月31日	5年7か月
3代	横溝利和	昭和48年4月1日～昭和50年3月31日	2年
4代	萩原三郎	昭和50年4月1日～昭和60年9月30日	10年6か月
5代	近藤英男	昭和60年10月1日～昭和61年3月31日	6か月
6代	中村通雄	昭和61年4月1日～平成4年3月31日	6年
7代	森屋正義	平成4年4月1日～平成5年3月31日	1年
8代	横山宗男	平成5年4月1日～平成8年3月31日	3年
9代	藤川憲一	平成8年4月1日～平成10年3月31日	2年
10代	亀井淳二	平成10年4月1日～平成12年3月31日	2年
11代	濱田和雄	平成12年4月1日～平成14年3月31日	2年
12代	黒田義夫	平成14年4月1日～平成16年3月31日	2年
13代	三橋政行	平成16年4月1日～平成19年3月31日	3年
14代	田中健治	平成19年4月1日～平成20年3月31日	1年
15代	代田豊	平成20年4月1日～平成21年3月31日	1年
16代	佐々木正行	平成21年4月1日～平成23年3月31日	2年
17代	金子義雄	平成23年4月1日～平成25年3月31日	2年
18代	高橋登	平成25年4月1日～平成27年3月31日	2年
19代	吉川敏勝	平成27年4月1日～令和2年3月31日	5年
20代	和田健一郎	令和2年4月1日～令和5年3月31日	3年

□ 消防署長

歴代	氏 名	在 職 期 間	在職年数
初代	秋 本 芳 男	昭和42年4月1日～昭和42年8月31日	5か月
2代	萩 原 三 郎	昭和42年9月1日～昭和50年3月31日	7年7か月
3代	亀 井 博	昭和50年4月1日～昭和57年1月31日	6年10か月
4代	喜多野 昌 男	昭和57年2月1日～昭和61年3月31日	4年2か月
5代	袖 田 和 由	昭和61年4月1日～平成2年3月31日	4年
6代	濱 田 和 雄	平成2年4月1日～平成9年3月31日	7年
7代	川 野 輝 男	平成9年4月1日～平成12年3月31日	3年
8代	三 橋 政 行	平成12年4月1日～平成14年3月31日	2年
9代	芳 賀 武	平成14年4月1日～平成19年3月31日	5年
10代	落 合 穂 積	平成19年4月1日～平成21年3月31日	2年
11代	飯 山 健 二	平成21年4月1日～平成22年3月31日	1年
12代	中 山 敏 雄	平成22年4月1日～平成23年3月31日	1年
13代	鈴 木 敬 二	平成23年4月1日～平成25年3月31日	2年
14代	亀 井 正 一	平成25年4月1日～平成27年3月31日	2年
15代	石 田 博 道	平成27年4月1日～平成31年3月31日	4年
16代	小 澤 正	平成31年4月1日～令和3年3月31日	2年
17代	嶋 田 勉	令和3年4月1日～令和5年3月31日	2年

□ 叙勲受章者

No.	受 章 者	受 章 日	叙 勲 種 別	階 級
1	萩原三郎	平成13年11月27日	正六位勲六等瑞宝章	消防監
2	亀井淳二	平成22年11月3日	瑞宝双光章	消防監
3	濱田和雄	平成23年11月3日	瑞宝双光章	消防監
4	川野輝男	平成27年4月29日	瑞宝双光章	消防司令長
5	笹尾一	平成27年4月29日	瑞宝双光章	消防司令長
6	三橋政行	平成27年11月9日	瑞宝双光章	消防監
7	田中健治	平成28年5月11日	瑞宝双光章	消防監
8	落合穂積	平成28年5月11日	瑞宝双光章	消防司令長
9	飯山健二	平成28年11月9日	瑞宝双光章	消防司令長
10	梶誓夫	平成29年4月29日	瑞宝单光章	消防司令長
11	田中正男	平成29年4月29日	瑞宝双光章	消防司令長
12	柳川和男	平成29年11月3日	瑞宝单光章	消防司令長
13	増井英雄	平成29年11月3日	瑞宝双光章	消防司令長
14	清田保男	平成30年4月29日	瑞宝单光章	消防司令長
15	佐々木正行	平成30年4月29日	瑞宝双光章	消防監
16	金子義雄	平成30年11月3日	瑞宝双光章	消防監
17	澁谷利晴	令和元年5月21日	瑞宝单光章	消防司令長
18	芳賀武	令和元年11月3日	瑞宝双光章	消防司令長
19	天野隆史	令和2年4月29日	瑞宝单光章	消防司令長
20	大高誠一	令和2年11月3日	瑞宝单光章	消防司令長
21	金子貞治	令和3年11月3日	瑞宝双光章	消防司令長
22	亀井正一	令和4年4月29日	瑞宝双光章	消防司令長





# 1 消防情勢



### 1-1 消防予算

令和5年度一般会計予算は、353億2,200万円の前年度と比較し1.8%増となっており、消防費のうち防災対策費を除いた予算額は14億9,838万円の前年度比3.4%の増であり、一般会計当初予算に対する構成比は、約4.24%になっている。

### 1-2 市の一般会計予算と消防費との比較

(千円)

年度 予算区分	令和5年度	令和4年度	令和3年度	令和2年度	令和元年度
一般会計	35,322,000	34,695,000	32,888,000	34,404,000	33,953,000
消防費	1,498,380	1,449,607	1,349,246	1,431,214	1,387,489
比率	4.24%	4.18%	4.10%	4.16%	4.09%

※ 防災対策費は含まない。

### 1-3 消防費前年度比較

(千円)

年度 区分	令和5年度		令和4年度		増減額
	当初予算額	構成比	当初予算額	構成比	
常備消防費	1,246,935	83%	1,200,898	83%	46,037
非常備消防費	67,142	5%	73,816	5%	△6,674
消防施設費	184,303	12%	174,893	12%	9,410
合計	1,498,380	100%	1,449,607	100%	48,773

### 1-4 消防費と人口との比較

(令和5年度)

予 算 額	1 世 帯 当 たり	1 人 当 たり	
一般会計予算額	35,322,000,000円	755,228円	348,093円
消防費予算額	1,498,380,000円	32,037円	14,766円

## 1-5 市民と消防

(令和5年4月1日現在)

消防吏員一人に対して	人 口	825人
	世 帯	380世帯
消防団員一人に対して	人 口	304人
	世 帯	140世帯

## 1-6 常備消防の現勢

(令和5年4月1日現在)

消 防 本 部 設 置	昭和41年4月1日	
消 防 署 設 置	昭和42年4月1日	
消 防 職 員	123人 (初任教育・育休除く)	条例定数135名
消 防 ポ ン プ 自 動 車	3台	
水 槽 付 消 防 ポ ン プ 自 動 車	2台	
化 学 消 防 ポ ン プ 自 動 車	1台	
30M級はしご付消防自動車	1台	
13M 級 高 所 救 助 車	1台	
救 助 工 作 車	1台	
小 型 動 力 ポ ン プ	5台	
救 急 自 動 車	6台	
指 令 車	1台	
連 絡 車	1台	
現 場 指 揮 車	1台	
査 察 車	1台	
広 報 車	1台	
防 災 資 機 材 運 搬 車	3台	
無 線 基 地 局	1基	周波数2
無 線 移 動 局 ( 固 定 )	3基	本署、南分署、西分署
無 線 移 動 局 ( 車 載 )	22基	消防車用17基 救急車用5基
無 線 携 帯 局 ( デ ジ タ ル 系 )	13基	本署10基、南分署1基、西分署2基
無 線 携 帯 局 ( 署 活 系 )	26基	本署16基、南分署5基、西分署5基

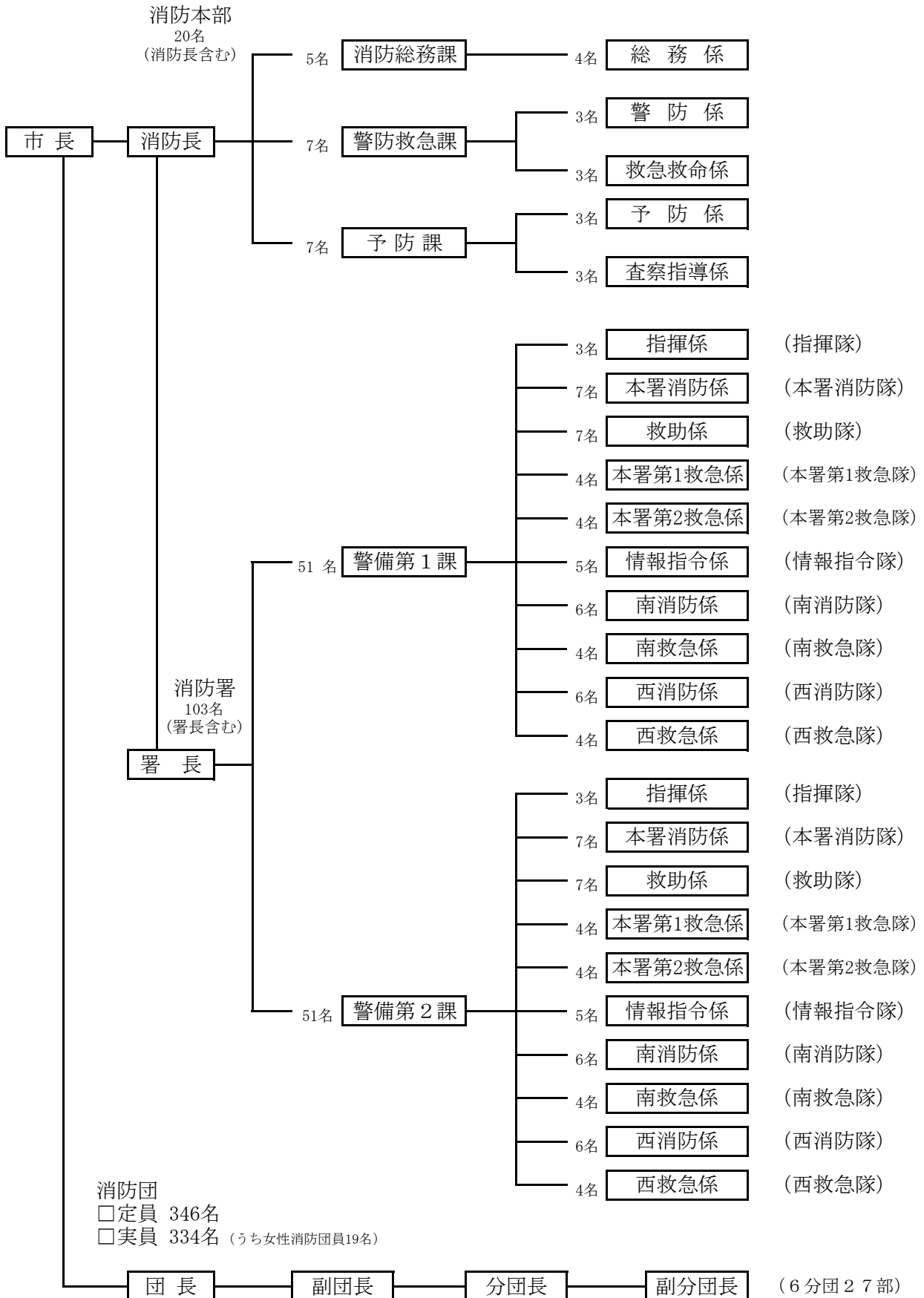
## 1-7 消防庁舎の現況

名 称	所 在 地	敷地面積	延 面 積	建 設 年 月
消 防 本 部	伊勢原3丁目32番20号	2,026.55m <sup>2</sup>	1567.14m <sup>2</sup>	昭和60年3月
消 防 署				昭和43年6月
南 分 署	下谷1491番地	3,903.00m <sup>2</sup>	844.00m <sup>2</sup>	昭和57年4月
西 分 署	三ノ宮492番地2	2,313.00m <sup>2</sup>	544.96m <sup>2</sup>	平成4年8月

1-8 消防機構図

(令和5年4月1日現在)

- 定員 135名
- 実員 123名



1 - 9 消防本部・署の事務分掌

□ 消防本部

消防総務課	
総務係	<ul style="list-style-type: none"> <li>(1) 消防事業の総合的企画及び調整に関する事。</li> <li>(2) 消防関係の公印の管理に関する事。</li> <li>(3) 消防関係の文書の収受及び編さん保存に関する事。</li> <li>(4) 消防関係の例規等の制定及び改廃に関する事。</li> <li>(5) 消防職員及び消防団員の任免、服務、身分等に関する事。</li> <li>(6) 消防団員の報酬、諸手当等に関する事。</li> <li>(7) 消防職員並びに消防団員の研修及び福利厚生に関する事。</li> <li>(8) 消防予算の調整及び執行管理に関する事。</li> <li>(9) 消防庁舎の管理に関する事。</li> <li>(10) 消防財産の総括管理に関する事。</li> <li>(11) 消防職員及び消防団員の貸与品の管理に関する事。</li> <li>(12) 消防のほう賞及び表彰に関する事。</li> <li>(13) 公務災害補償等に関する事。</li> <li>(14) 消防団の庶務に関する事。</li> <li>(15) 消防運営委員会に関する事。</li> <li>(16) 消防職員委員会に関する事。</li> <li>(17) 消防長会等関係機関との連絡調整に関する事。</li> <li>(18) 消防総括統計に関する事。</li> <li>(19) 伊勢原市コミュニティ防災センターに関する事。</li> <li>(20) 消防職員の教育に関する事。</li> <li>(21) 他の課及び係に属さない事。</li> <li>(22) 本部内の庶務に関する事。</li> <li>(23) 課内の庶務に関する事。</li> </ul>
警防救急課	
警防係	<ul style="list-style-type: none"> <li>(1) 消防警備計画に関する事。</li> <li>(2) 消防出初式に関する事。</li> <li>(3) 消防職員の訓練並びに消防団員の教育及び訓練に関する事。</li> <li>(4) 消防水利の整備及び管理に関する事。</li> <li>(5) 消防車両の整備及び管理に関する事。</li> <li>(6) 消防機械器具等の整備及び管理に関する事。</li> <li>(7) 消防通信施設の整備及び管理に関する事。</li> <li>(8) 消防団施設の整備及び管理に関する事。</li> <li>(9) 諸災害の消防対策に関する事。</li> <li>(10) 開発行為等に対する消防施設の設置指導に関する事。</li> <li>(11) 消防相互応援協定に関する事。</li> <li>(12) 消防技術の調査及び研究に関する事。</li> <li>(13) 火災警報の発令に関する事。</li> <li>(14) 山岳救援隊に関する事。</li> <li>(15) 警防統計に関する事。</li> <li>(16) 課内の庶務に関する事。</li> </ul>
救急救命係	<ul style="list-style-type: none"> <li>(1) メディカルコントロール体制に関する事。</li> </ul>

	<ul style="list-style-type: none"> <li>(2) 神奈川県ドクターヘリ事業に関する事。</li> <li>(3) 市民等に対する応急救護等の教育及び訓練に関する事。</li> <li>(4) 救急医療機関との連絡調整に関する事。</li> <li>(5) AEDの普及促進に関する事。</li> <li>(6) 救急隊員の教育及び研修に関する事。</li> <li>(7) 救急業務の企画及び調整に関する事。</li> <li>(8) 救急統計に関する事。</li> <li>(9) 高速道路神奈川県協議会との連絡調整に関する事。</li> </ul>
<p>予防課</p>	
	<p>予防係</p> <ul style="list-style-type: none"> <li>(1) 火災予防計画に関する事。</li> <li>(2) 火災予防思想の普及及び啓発に関する事。</li> <li>(3) 火災予防広報に関する事。</li> <li>(4) 建築確認の同意事務に関する事。</li> <li>(5) 消防用設備等の設置、指導及び検査に関する事。</li> <li>(6) 危険物施設に係る許認可に関する事。</li> <li>(7) 液化石油ガス等の保安に関する事。</li> <li>(8) 危険物の安全管理に関する事。</li> <li>(9) 危険物関係団体の指導育成に関する事。</li> <li>(10) 予防統計に関する事。</li> <li>(11) 課内の庶務に関する事。</li> </ul>
	<p>査察指導係</p> <ul style="list-style-type: none"> <li>(1) 防火対象物の指導及び予防査察に関する事。</li> <li>(2) 防火対象物の消防計画に関する事。</li> <li>(3) 火災の原因及び損害調査並びに災証明に関する事。</li> <li>(4) 消防用設備等及び防火対象物の点検、報告に関する事。</li> <li>(5) 危険物施設に係る指導及び査察に関する事。</li> <li>(6) 危険物取扱者の指導育成に関する事。</li> <li>(7) 防火管理者の指導育成に関する事。</li> <li>(8) 事業所等の教育及び訓練に関する事。</li> <li>(9) 査察統計、火災統計及び危険物統計に関する事。</li> </ul>

□ 消防署

<p>警備第1課／警備第2課</p>	
	<p>指揮係</p> <ul style="list-style-type: none"> <li>(1) 文書及び公印管理に関する事。</li> <li>(2) 水火災の警戒、防御及び人命救助に関する事。</li> <li>(3) 水火災防御計画の策定に関する事。</li> <li>(4) 地水利調査及び防火対象物の立入検査に関する事。</li> <li>(5) 消防訓練及び消防技術の研究に関する事。</li> <li>(6) 火災の原因及び損害調査に関する事。</li> <li>(7) 火災等災害現場速報及び各隊（消防団を含む）の活動状況調査に関する事。</li> <li>(8) 消防用機械等の維持管理に関する事。</li> <li>(9) 救急、救助業務の支援に関する事。</li> <li>(10) 消防署内の事務連絡に関する事。</li> <li>(11) 課内の庶務に関する事。</li> <li>(12) その他課又は分署に属さない事。</li> </ul>

本署消防係

- (1) 水火災の警戒、防御及び人命救助に関する事。
- (2) 水火災防御計画の策定に関する事。
- (3) 地水利調査及び防火対象物の立入検査に関する事。
- (4) 消防訓練及び消防技術の研究に関する事。
- (5) 空き地及び空き家の火災予防対策に関する事。
- (6) 火災の原因及び損害調査に関する事。
- (7) 火災等災害現場速報及び各隊（消防団を含む）の活動状況調査に関する事。
- (8) 消防用機械等の維持管理に関する事。
- (9) 救急、救助業務の支援に関する事。

救助係

- (1) 水火災の警戒、防御及び人命救助に関する事。
- (2) 火災防御計画の策定に関する事。
- (3) 救助業務に関する事。
- (4) 地水利調査及び防火対象物の立入検査に関する事。
- (5) 消防訓練及び消防技術の研究に関する事。
- (6) 空き地及び空き家の火災予防対策に関する事。
- (7) 消防活動に支障を及ぼす行為の届出等の処理に関する事。
- (8) 救急業務の支援に関する事。
- (9) 救助用機械等の維持管理に関する事。

本署第1救急係／本署第2救急係

- (1) 救急高度化の推進に関する事。
- (2) 救急業務に関する事。
- (3) 救急患者の応急手当及び搬送に関する事。
- (4) 救急用機械等の維持管理に関する事。
- (5) 応急手当の普及及び啓発活動に関する事。

情報指令係

- (1) 消防、救急等の指令に関する事。
- (2) 消防、救急等の通信及び無線に関する事。
- (3) 消防、防災行政用無線及び防災情報に関する事。
- (4) 消防の情報収集及び伝達に関する事。
- (5) 通信機器の保守管理に関する事。
- (6) 通信技術の研究及び運用に関する事。
- (7) 消防用気象観測に関する事。
- (8) 消防庁舎内電話交換業務に関する事。
- (9) その他通信に関する事。

南消防係

- (1) 水火災の警戒、防御及び人命救助に関する事。
- (2) 水火災、防御計画の策定に関する事。
- (3) 救助業務に関する事。
- (4) 地水利調査及び防火対象物の立入検査に関する事。
- (5) 消防訓練及び消防技術の研究に関する事。
- (6) 空き地及び空き家の火災予防対策に関する事。
- (7) 火災の原因及び損害調査に関する事。
- (8) 消防活動に支障を及ぼす行為の届出等の処理に関する事。
- (9) 消防通信業務に関する事。



- (10) 水火災等災害現場速報及び各隊（消防団含む）の活動状況調査に関する事。
- (11) 消防、救助用機械等の維持管理に関する事。
- (12) 救急、救助業務の支援に関する事。
- (13) 南分署の庶務に関する事。

南救急係

- (1) 救急高度化の推進に関する事。
- (2) 救急業務に関する事。
- (3) 救急患者の応急手当及び搬送に関する事。
- (4) 救急用機械等の維持管理に関する事。
- (5) 応急手当の普及及び啓発活動に関する事。

西消防係

- (1) 水火災の警防、防御及び人命救助に関する事。
- (2) 水火災、防御計画の策定に関する事。
- (3) 救助業務に関する事。
- (4) 地水利調査及び防火対象物の立入検査に関する事。
- (5) 消防訓練及び消防技術の研究に関する事。
- (6) 空き地及び空き家の火災予防対策に関する事。
- (7) 火災の原因及び損害調査に関する事。
- (8) 消防活動に支障を及ぼす行為の届出等の処理に関する事。
- (9) 消防通信業務に関する事。
- (10) 水火災等災害現場速報及び各隊（消防団含む）の活動状況調査に関する事。
- (11) 消防、救助用機械等の維持管理に関する事。
- (12) 救急、救助業務の支援に関する事。
- (13) 西分署の庶務に関する事。

西救急係

- (1) 救急高度化の推進に関する事。
- (2) 救急業務に関する事。
- (3) 救急患者の応急手当及び搬送に関する事。
- (4) 救急用機械等の維持管理に関する事。
- (5) 応急手当の普及及び啓発活動に関する事。

1-10 消防職員の勤務内容

毎日勤務者	隔 日 勤 務 者			
1週間の勤務時間	1日の勤務時間	1日の拘束時間	1週間の勤務時間	1週間の拘束時間
38時間45分	15時間30分	24時間	38時間45分	60時間

1-11 消防職員居住地状況

(令和5年4月1日現在)

居住地名	市 内						市 外										合 計			
	伊勢原	大山	高部	比々多	成瀬	大田	厚木	秦野	海老名	平塚	中井	小田	大磯	藤沢	相模原	愛川		綾瀬	小計	
人数	29	0	9	5	17	1	61	18	17	1	14	2	3	1	1	3	1	1	62	123
比率							49.6%												50.4%	100%

1-12 消防職員出動状況

(令和4年中)

種 別		合 計	火 災	救 助	救 急	支 援	風水害	広報・指導
区 分	件 数 (件)							
消防本部・署	件 数 (件)	7,477	27	136	5,579	926	3	123
	延 人 員 (人)	25,342	384	1,643	16,737	3,465	11	356

種 別		警防調査	火災調査	特別警戒	予防査察	演習・訓練	誤報等	その他
区 分	件 数 (件)							
消防本部・署	件 数 (件)	202	27	56	210	20	15	153
	延 人 員 (人)	728	104	187	448	156	262	861

1-13 消防職員階級別年齢調

(人) (令和5年4月1日現在)

年 齢 別	合 計	消 防 吏 員								消 防 事 務 職 員
		小 計	消 防 監	消 防 司 令 長	消 防 司 令	消 防 司 令 補	消 防 士 長	消 防 副 士 長	消 防 士	
合計	123	123	1	8	36	9	52	8	9	
平均	38.7歳	38.7歳	59.0歳	56.8歳	54.1歳	41.1歳	32.1歳	25.6歳	22.4歳	
18歳										
19歳										
20歳	1	1							1	
21歳	2	2							2	
22歳	1	1							1	
23歳	3	3							3	
24歳	2	2						1	1	
25歳	4	4						3	1	
26歳	4	4					2	2		
27歳	7	7					5	2		
28歳	4	4					4			
29歳	4	4					4			
30歳	2	2					2			
31歳	5	5					5			
32歳	5	5					5			
33歳	3	3					3			
34歳	5	5					5			
35歳	4	4					4			
36歳	11	11					11			
37歳	2	2					2			
38歳	2	2				2				
39歳	1	1				1				
40歳	1	1				1				
41歳	2	2				2				
42歳	1	1				1				
43歳										
44歳	1	1			1					
45歳	1	1				1				
46歳	4	4			3	1				
47歳	3	3			3					
48歳	7	7			7					
49歳	4	4			4					
50歳	7	7			7					
51歳	4	4			4					
52歳	1	1			1					
53歳	4	4		1	3					
54歳	1	1			1					
55歳	1	1			1					
56歳	3	3		2	1					
57歳	3	3		3						
58歳										
59歳	3	3	1	2						

1 - 1 4 消防職員階級別勤続年数調

(人) (令和5年4月1日現在)

年 数 別	合 計	消 防 吏 員								消 防 事 務 職 員
		小 計	消 防 監	消 防 司 令 長	消 防 司 令	消 防 司 令 補	消 防 士 長	消 防 副 士 長	消 防 士	
合計	123	123	1	8	36	9	52	8	9	
平均	18.5年	18.5年	39.0年	37.9年	30.1年	22.2年	11.2年	4.4年	2.9年	
1年未満										
1年	2	2							2	
2年	4	4						2	2	
3年	2	2						1	1	
4年	6	6					2	1	3	
5年	10	10					7	2	1	
6年	3	3					3			
7年	3	3					1	2		
8年	1	1					1			
9年	2	2					2			
10年	2	2					2			
11年	6	6					6			
12年	6	6					6			
13年	3	3					3			
14年	7	7					7			
15年	3	3					3			
16年	5	5					5			
17年	3	3					3			
18年	2	2				1	1			
19年										
20年	1	1				1				
21年	1	1				1				
22年	2	2				2				
23年	3	3			1	2				
24年	2	2			1	1				
25年										
26年	3	3			3					
27年	2	2			1	1				
28年	2	2			2					
29年	4	4			4					
30年	5	5			5					
31年	7	7			7					
32年	7	7			7					
33年	4	4			4					
34年										
35年	2	2		2						
36年	1	1		1						
37年										
38年	3	3		2	1					
39年	2	2	1	1						
40年										
41年	2	2		2						

1-15 消防職員年度別推移

(人) (令和5年4月1日)

区分 \ 年度	令和5年度	令和4年度	令和3年度	令和2年度	令和元年度
消防職員数	123	130	128	128	128
前年度当初人員	130	128	128	128	126
前年度退職者	△7	0	△4	△2	△4
採用人員	4	2	4	2	6
市長部局より出向	1				
市長部局へ出向					
消防学校へ出向					
産休取得中	1				

1-16 消防職員研修実施状況

□ 神奈川県消防学校

(令和4年度)

	科目	教育期間	日数	階級	人員
専科教育	警防科	R4.10.11 ~ R4.10.24	10日	消防司令補	1人
	特殊災害科	R5.1.10 ~ R5.1.18	7日	消防士長	1人
	火災調査科	R5.1.19 ~ R5.2.1	10日	消防士長	2人
	予防査察科	R5.2.6 ~ R5.2.17	10日	消防士長	2人
	救急科	R4.10.24 ~ R4.12.23	43日	消防士	2人
	救助科	R4.10.11 ~ R4.11.8	20日	消防副士長 消防士	2人
特別教育	幹部特別教育(研修教官)				
	はしご車操作員課程	R5.2.20 ~ R5.2.22	3日	消防士長	1人
	操法指導員研修(小型ポンプ)	R4.4.26	1日	消防司令	2人
	外国人対応研修				
	女性活躍推進研修	R5.3.3	1日	消防司令 消防士長	2人
	航空特別応援研修	R5.2.27 ~ R5.3.2	5日	消防司令補	1人
	火災性状特別研修	R5.1.24 ~ R5.1.26	3日	消防司令補	1人
	通信指令員研修	R5.2.8 ~ R5.2.10	3日	消防士長 消防士	2人

□ 消防大学校

(令和4年度)

科目	教育期間	日数	階級	人員
幹部科	R4.8.22 ~ R4.10.7	49日	消防司令	1人

□ 救急救命士養成所

(令和4年度)

科目	教育期間	月数	階級	人員
救急振興財団救急救命東京研修所第63期	R4.9.2 ~ R5.3.13	6か月	消防士長	1人

1-17 消防職員の免許・特殊技能資格者調

(人) (令和5年4月1日現在)

階 級 免許・資格		合 計	消 防 吏 員					消 防 士	消 防 事 務 職 員
			消 防 司 令 長 以 上	消 防 司 令	消 防 司 令 補	消 防 士 長	消 防 副 士 長		
実 員		123	9	36	9	52	9	8	
資 格 数 合 計		1133	81	394	88	470	60	40	
運 転 免 許	普 通	123	9	36	9	52	9	8	
	準 中 型	114	9	36	9	51	7	2	
	中 型	100	9	36	9	40	4	2	
	大 型	90	8	33	9	34	4	2	
	大 型 特 殊	4		4					
	小 型 特 殊	31	1	10	1	16	2	1	
	原 動 機 付 自 転 車	72	6	23	6	29	3	5	
	普 通 二 輪	77	6	27	7	30	4	3	
大 型 二 輪	16	1	12		3				
甲 種 危 険 物 取 扱 者									
乙 種 危 険 物 取 扱 者 【 第 1 類 】	5		1		4				
乙 種 危 険 物 取 扱 者 【 第 2 類 】	4		1		3				
乙 種 危 険 物 取 扱 者 【 第 3 類 】	9		1	1	7				
乙 種 危 険 物 取 扱 者 【 第 4 類 】	102	2	34	6	47	8	5		
乙 種 危 険 物 取 扱 者 【 第 5 類 】	7		2	1	4				
乙 種 危 険 物 取 扱 者 【 第 6 類 】	5		1		4				
丙 種 危 険 物 取 扱 者	17	8	9						
甲 種 消 防 設 備 士	1				1				
乙 種 消 防 設 備 士	2		1		1				
救 急 救 命 士	34	2	8	2	19	3			
救 急 科 修 了 者	62		6		41	7	8		
救 急 II 課 程 修 了 者	23	3	19	1					
救 急 標 準 課 程 修 了 者	20	2	10	7	1				
消 防 設 備 点 検 資 格 者									
電 気 工 事 士	1	1							
陸 上 特 殊 無 線 技 士	89	5	33	7	35	5	4		
ア マ チ ュ ア 無 線 技 士	6	2	3		1				
ガ ス 溶 接 作 業 者	10	1	8			1			
ア ー ク 溶 接 作 業 者	3	1	1			1			
玉 掛 ワ イ ヤ ー 作 業 者	27		6	4	16	1			
小 型 移 動 式 ク レ ー ン	22		6	2	13	1			
衛 生 管 理 者	6	2	2		2				
高 圧 ガ ス 製 造 保 安 責 任 者	1		1						
足 場 組 立 作 業 主 任 者	13	1	9	1	2				
酸 欠 ・ 硫 化 水 素 作 業 主 任 者	16	1	7	4	4				
有 機 溶 剤 作 業 主 任 者									
特 化 物 ・ 四 ア ル キ ル 鉛 作 業 主 任 者	21	1	8	2	10				

1-18 消防本部・署 車両及び小型動力ポンプ現有状況

(令和5年4月1日現在)

配置先	車両名称	車種	登録年月日	経過年数	ポンプ	馬力	
					製造元/ 性能(級)		
消防本部	指令車	日産 セレナ	R4.10.4	0年		129PS	
	連絡車	日産 NV200	H23.9.1	11年		109PS	
	査察車	日産 クリッパー	R4.10.3	0年		50PS	
	広報車	日産 NV200	H30.2.1	5年		109PS	
	防災資機材搬送車	三菱 キャンター	R3.3.22	2年		150PS	
消防署	現場指揮車	日産 キャラバン	H21.11.25	13年		147PS	
	化学消防ポンプ自動車	日野 レンジャー	H23.2.4	12年	GM いちはら/A2	162PS	
	消防ポンプ自動車	いすゞ エルフ	H26.1.20	9年	長野ポンプ/A2	140PS	
	はしご付消防自動車 (30M級)	日野 プロフィア	H27.2.5	8年		320PS	
	救助工作車	日野 レンジャー	R3.2.10	2年		240PS	
	高所救助車 (13M級)	日野 デュトロ	H18.1.27	17年		150PS	
	救急自動車	トヨタ ハイメディック	R2.3.3	3年		151PS	
	救急自動車	トヨタ ハイメディック	H31.1.15	4年		151PS	
	救急自動車	トヨタ ハイメディック	H24.1.16	11年		151PS	
	救急自動車	トヨタ ハイメディック	H22.4.13	12年		151PS	
	小型動力ポンプ		R2.5.22	3年	トーハツ/B2	29PS	
	〃		H2.4.1	33年	トーハツ/B3	40PS	
	南 分 署	水槽付消防ポンプ 自動車	日野 レンジャー	R4.3.25	1年	日本機械工業 /A2	240PS
		消防ポンプ自動車	日野 デュトロ	H21.2.5	14年	長野ポンプ/A2	150PS
		救急自動車	トヨタ ハイメディック	H29.1.18	6年		151PS
防災資機材搬送車		日産 アトラス	H30.11.9	4年		130PS	
小型動力ポンプ			R1.9.1	3年	トーハツ/B2	29PS	
〃			H12.4.1	23年	トーハツ/B3	33PS	
西 分 署	水槽付消防ポンプ 自動車	日野 スーパー ドルフィン プロフィア	H20.3.18	15年	野口ポンプ /A2	380PS	
	消防ポンプ自動車	日野 デュトロ	R5.3.16	0年	長野ポンプ /A2	150PS	
	救急自動車	トヨタ ハイメディック	H30.2.8	5年		151PS	
	防災資機材搬送車	トヨタ ダイナ	R2.12.22	2年		144PS	
	小型動力ポンプ		R1.9.1	3年	トーハツ/B2	29PS	

1-19 主な機械器具保有状況

(令和5年4月1日現在)

分類	機 械 器 具 名	保有数	分類	機 械 器 具 名	保有数
保護用	空 気 呼 吸 器	39基	救 助 用	エ ア ー ツ ー ル	1台
	耐 熱 服	2着		エ ン ジ ン カ ッ タ ー	9台
	放 射 線 防 護 服	6着		チ ェ ー ン ソ ー	10台
	陽 圧 式 化 学 防 護 服	6着		ダ イ ヤ モ ン ド チ ェ ー ン ソ ー	1台
測定器	可 燃 性 ガ ス 測 定 器	6台		ガ ス 溶 断 器	1台
	有 毒 ガ ス 測 定 器	11台		空 気 鋸	5台
	放 射 線 測 定 器	4台		可 搬 ウ ィ ン チ	3台
	ポ ケ ッ ト 線 量 計	12台		送 排 風 機	3台
	大 型 油 圧 切 断 機	2台		熱 画 像 直 視 装 置	9台
救 助 用	大 型 油 圧 ス プ レ ッ タ ー	2台		救 命 索 発 射 銃	1台
	油 圧 ジ ャ ッ キ	12台	救 急 用	半 自 動 式 除 細 動 器	6台
	マ ッ ト 型 空 気 式 ジ ャ ッ キ	2式		A E D	6台
	大 型 万 能 斧	5台		監 視 モ ニ タ ー	6台
	削 岩 機	3台		パ ル ス オ キ シ メ ー タ ー	10台
	電 気 ハ ン マ ー ド リ ル	2台		そ の 他	発 電 機
	空 気 式 救 助 マ ッ ト	1台	ア ー ク 溶 接 機		2台
	ペ ダ ル カ ッ タ ー	3台	ジ ェ ッ ト シ ュ ー タ ー		22台
	マ ン ホ ール 救 助 器 具	2台			
	簡 易 画 像 探 索 機	2台			

1-20 地区別消防水利

(基) (令和5年4月1日現在)

地区別 水利区分		伊勢原	大山	高部屋	比々多	成瀬	大田	合計	
		消 火 栓	305	38	146	198	262	149	1,098
防 火 水 槽	合 計	163	7	77	121	158	77	603	
	公 設	小 計	102	6	40	49	71	49	317
		100t 以上	5	0	0	1	2	1	9
		60t以上～100t未満	18	1	8	6	29	8	70
		40t以上～60t未満	54	5	20	28	34	31	172
		20t以上～40t未満	25	0	12	14	6	9	66
	私 設	小 計	61	1	37	72	87	28	286
		100t 以上	2	0	3	0	9	0	14
		60t以上～100t未満	11	0	12	11	29	6	69
		40t以上～60t未満	29	0	16	30	37	12	124
20t以上～40t未満		19	1	6	31	12	10	79	
そ の 他	小 計	10	4	11	16	17	2	60	
	プ ー ル	6	1	2	2	9	1	21	
	池	0	1	2	0	3	0	6	
	そ の 他(受水槽等)	4	2	7	19	5	1	38	

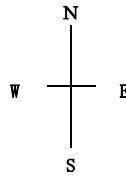


1-21 通信機器等配置表

区分	無線種別	配置先	配置数
本部	基地局	消防本部	1基
	防災行政用無線	消防本部	1基
	移動局	指令車	1基
	移動局	連絡車	1基
	移動局	防災資機材運搬車	1基
	移動局	査察車	1基
	移動局	広報車	1基
本署	移動局	消防署	1基
	移動局	消防署	1基
	移動局	消防署	1基
	移動局	現場指揮車	1基
	移動局	消防ポンプ自動車	1基
	移動局	化学消防ポンプ自動車	1基
	移動局	救助工作車	1基
	移動局	はしご付消防自動車(30M級)	1基
	移動局	高所救助車(13M級)	1基
	移動局	救急自動車	1基
	移動局	救急自動車	1基
	移動局	救急自動車	1基
	携帯局	各隊で所持	8基
	携帯局(署活系)	各隊で所持	16基
南分署	移動局	南分署	1基
	移動局	水槽付消防ポンプ自動車	1基
	移動局	消防ポンプ自動車	1基
	移動局	救急自動車	1基
	移動局	防災資機材運搬車	1基
	携帯局	消防隊で所持	1基
	携帯局(署活系)	各隊で所持	5基
西分署	移動局	西分署	1基
	移動局	水槽付消防ポンプ自動車	1基
	移動局	消防ポンプ自動車	1基
	移動局	救急自動車	1基
	移動局	防災資機材運搬車	1基
	携帯局	各隊で所持	2基
	携帯局(署活系)	各隊で所持	5基
消防団	携帯局(署活系)	本団、各班長以上で所持	69基
	受令機	待機室配置	27基
	受令機	各部車両配置	27基

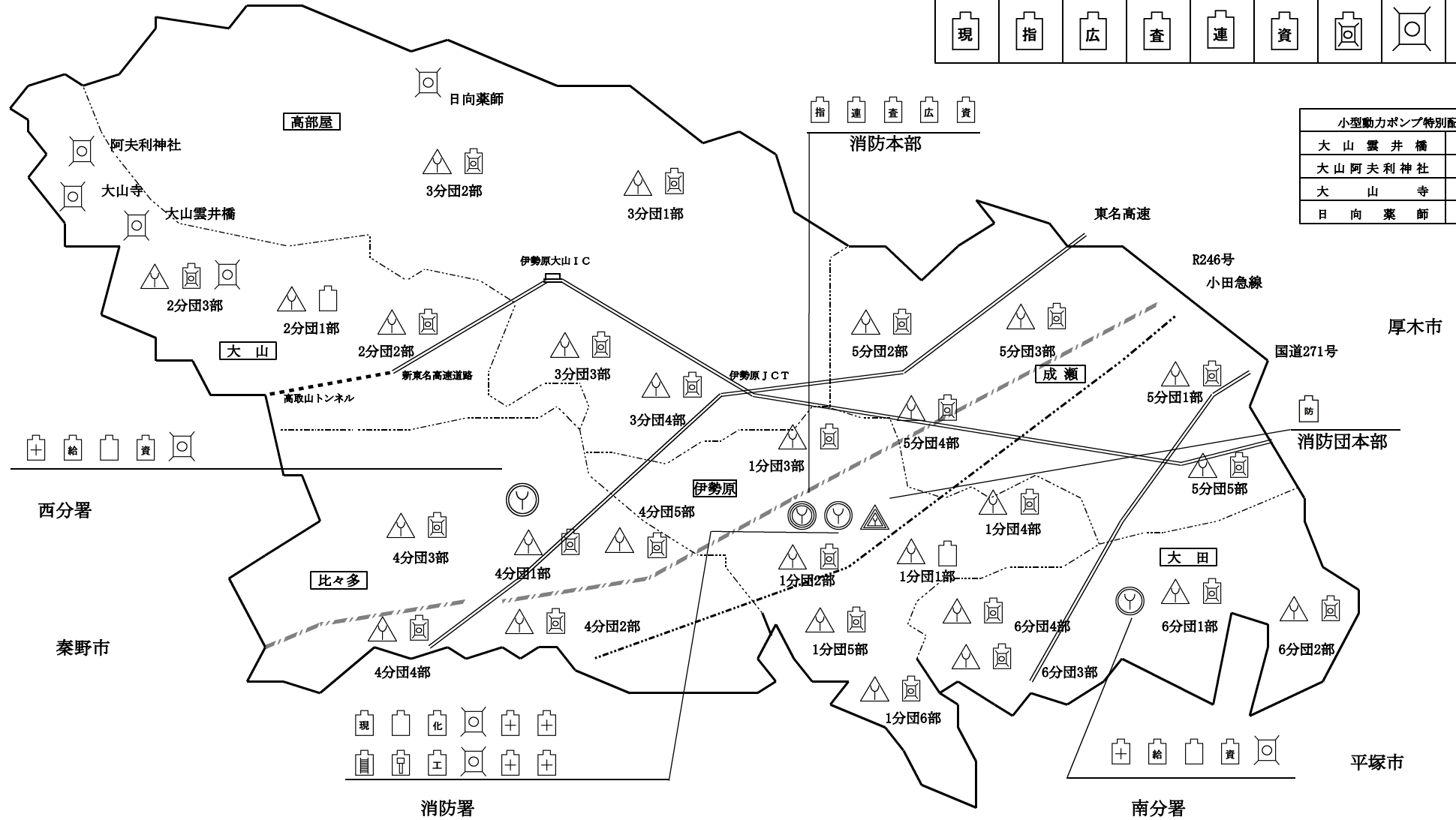
1-22 消防施設配置図

(令和5年4月1日現在)



消防本部	消防署	消防団本部	消防団器具置場	ポンプ自動車	水槽付消防ポンプ自動車	はしご自動車	13m高所救助車	救急自動車	救助工作車	化学車
現場指揮車	指令車	広報車	査察車	連絡車	資機材運搬車	小型動力ポンプ付救急車	小型動力ポンプ	防炎活動車		

小型動力ポンプ特別配置	
大山雲井橋	1台
大山阿夫利神社	1台
大山寺	1台
日向薬師	1台



## 2 火災予防



2-1 防火対象物の状況

(棟) (令和5年3月31日現在)

業態別		区分	消防用設備等 設置義務対象物	防火管理者 選任義務対象物
合計			3747	1152
1項	イ	劇場等	3	3
	ロ	公会堂又は集会場	61	61
2項	ロ	遊技場又はダンスホール	4	4
	ニ	カラオケボックス等	2	2
3項	イ	待合、料理店等	4	3
	ロ	飲食店	91	57
4項	百貨店、マーケット等		109	79
5項	イ	旅館、ホテル等	45	37
	ロ	寄宿舎、共同住宅等	1931	240
6項	イ	(1) 療養病床、一般病床で見守り体制なし	1	1
		(2) 特定診療科名を有し4人以上入院可	1	1
		(3) 病院((1)以外)、有床診療所((2)以外)	4	4
		(4) 無床診療所、無床助産所	33	10
	ロ	(1) 特別養護老人ホーム等	41	41
		(2) 救護施設		
		(3) 乳児院		
		(4) 障害児入所施設		
		(5) 障害者支援施設	6	4
	ハ	(1) 老人デイサービスセンター等	11	6
		(2) 更生施設		
		(3) 助産施設、保育所、	25	24
		(4) 児童発達支援センター等	3	1
		(5) 身体障害者福祉センター等	28	6
	ニ	幼稚園、特別支援学校		17
7項	小・中・高・大学、各種学校		68	67
8項	図書館、博物館、美術館等		2	2
10項	車両の停車場等		3	
11項	神社、寺院、教会等		48	22
12項	工場、作業場		454	152
13項	イ	自動車車庫、駐車場	41	37
	ロ	飛行機等の格納庫	1	1
14項	倉庫		109	38
15項	前各号に該当しない事業場		249	81
16項	イ	複合用途(特定用途を含む)	266	135
	ロ	イ以外の複合用途	82	17
17項	文化財建造物		4	

2-2 建築物同意事務取扱状況

(件) (令和4年度)

業 態 別		区 分	計	新 築	増 築	増 改 築	改 築	大規模 模様替 え	用途 変更
合 計			279	265	13		1		
1 項	イ	劇場等							
	ロ	公会堂又は集会場	2	1	1				
2 項	ロ	遊技場又はダンスホール							
	ニ	カラオケボックス等							
3 項	イ	待合、料理店等							
	ロ	飲食店							
4 項	百貨店、マーケット等		3	3					
5 項	イ	旅館、ホテル等							
	ロ	寄宿舎、共同住宅等	30	30					
6 項	イ	病院、診療所等	4	1	3				
	ロ	特別養護老人ホーム、 介護老人ホーム等	2	2					
	ハ	老人デイサービスセンター、 保育所等							
	ニ	幼稚園又は特別支援学級							
7 項	小・中・高・大学、各種学校等								
8 項	図書館、博物館、美術館等								
10 項	車両の停車場等								
11 項	神社、寺院、教会等								
12 項	イ	工場、作業場	9	7	2				
13 項	イ	自動車車庫、駐車場							
	ロ	格納庫							
14 項	倉庫		3	2	1				
15 項	前各号に該当しない事業場		9	7	1		1		
16 項	イ	複合用途(特定用途を含む)	5	4	1				
	ロ	イ以外の複合用途	1		1				
	専用住宅		205	202	3				
	その他		6	6					

2-3 火災予防査察状況

(令和4年度)

		査察実施棟数	勧告対象棟数	勧告数(件)	指導事項(件)						
					建物の構造	消防用設備	火気使用設備	危険物関係	電気使用設備	防火管理関係	その他
合計		472	341	686		298	5	22	5	301	55
1項	イ	劇場等	3	3	8		2			4	2
	ロ	公会堂又は集会場	1	1	2					2	
2項	ロ	遊技場又はダンスホール	4	3	10		3			5	2
	ニ	カラオケボックス等	2								
3項	イ	待合、料理店等									
	ロ	飲食店	10	8	28		12	1	1	11	3
4項		百貨店、マーケット等	14	12	45		17		2	22	4
5項	イ	旅館、ホテル等	19	17	48		19			29	
	ロ	寄宿舎、共同住宅等	2	1	4		1			3	
6項	イ	(1) 療養病床、一般病床で見守り体制なし	1								
		(2) 特定診療科名を有し4人以上入院可									
		(3) 病院((1)以外)、有床診療所((2)以外)	2	2	5		1			4	
		(4) 無床診療所、無床助産所	1								
	ロ	(1) 特別養護老人ホーム等	37	29	92		29		2	50	11
		(2) 救護施設									
		(3) 乳児院									
		(4) 障害児入所施設									
		(5) 障害者支援施設	2	1	3		1			2	
	ハ	(1) 老人デイサービスセンター等	7	4	5		4			1	
		(2) 更生施設									
		(3) 助産施設、保育所、	24	16	21		8			11	2
		(4) 児童発達支援センター等	2	2	6		2			4	
		(5) 身体障害者福祉センター等	12	8	9		3			4	2
ニ	幼稚園、特別支援学校	12	11	11		5	1		4	1	
7項		小・中・高・大学、各種学校	43	42	66		35		7	20	4
8項		図書館、博物館、美術館等	1	1	1					1	
10項		車両の停車場等									
11項		神社、寺院、教会等	28	16	24		13	1	3	7	
12項		工場、作業場	94	70	56		32		1	3	10
13項	イ	自動車車庫、駐車場	8	2	8					8	
	ロ	飛行機等の格納庫									
14項		倉庫	74	43	84		56	1	6	1	17
15項		前各号に該当しない事業場	10	3	8		5			1	2
16項	イ	複合用途(特定用途を含む)	58	46	142		50	1		80	11
	ロ	イ以外の複合用途	1								
17項		文化財建造物									

2-4 危険物施設査察状況

(件) (令和4年度)

区分 製造所等の別		査 察 実 施 数	勸 施 告 の あ っ た 設 数	勸 告 総 数	勸 告 内 容						
					位 置	構 造	設 備	貯 方 蔵 取 扱 い 法	標 識 板	危 保 安 監 督 物 者	そ の 他
合 計		69	25	38			4	6	1	7	20
製 造 所		1									
貯 蔵 所	屋 内 貯 蔵 所	20	8	8				5		1	2
	屋外タンク貯蔵所	11									
	屋内タンク貯蔵所										
	地下タンク貯蔵所	21	7	9					1	2	6
	移動タンク貯蔵所	3									
	屋 外 貯 蔵 所										
取 扱 所	給油取扱所	営業用									
		自家用	4	4	7			1		2	4
	一 般 取 扱 所	9	6	14			3	1		2	8
	販 売 取 扱 所										

2-5 危険物施設状況

(施設) (令和5年3月31日現在)

区分 製造所等の別		第	第	第	第	第	第	合 計
		一 類	二 類	三 類	四 類	五 類	六 類	
合 計		4			209			213
製 造 所		1			1			2
貯 蔵 所	屋 内 貯 蔵 所	2			70			72
	屋外タンク貯蔵所				21			21
	屋内タンク貯蔵所				1			1
	地下タンク貯蔵所				50			50
	移動タンク貯蔵所				5			5
	屋 外 貯 蔵 所				1			1
取 扱 所	給油取扱所	営業用			9			9
		自家用			13			13
	一 般 取 扱 所	1			37			38
	販 売 取 扱 所				1			1



2-6 中高層建物状況

(令和5年3月31日現在)

階数	3階	4階	5階	6階	7階	8階	9階	10階以上	合計
棟数	525棟	188棟	152棟	31棟	45棟	10棟	8棟	20棟	979棟

2-7 防火教育等実施状況

(令和4年度)

区分	実施数	参加人員	内容
防火教育	10回	956人	防災講演、火災予防講演、防火映画等
消防訓練	478回	52,594人	市内防火対象物からの消防訓練実施結果報告数

2-8 市コミュニティ防災センター利用状況

(令和4年度)

訓練研修		見学		その他		社会教育活動		合計	
47件	1430人	4件	302人	34件	870人	440件	6898人	525件	9500人

2-9 主な届出状況

(件)

届 出 区 分	令和4年度	令和3年度	令和2年度
消防用設備等着工届出書	105	99	84
消防用設備等設置届出書	347	261	191
消防用設備等点検結果報告書(注)	824	1,025	921
防火対象物使用開始届出書	69	74	51
防火管理者選任(解任)届出書	140	161	165
防災管理者選任(解任)届出書	2	1	2
消防計画届出書	186	163	177
自衛消防組織設置(変更)届出書	9	9	5
少量危険物貯蔵取扱届出書	9	14	8
少量危険物貯蔵取扱廃止届出書	7	4	6
ボイラー設置届出書	2	4	8
変電設備設置届出書	19	16	21
圧縮アセチレンガス等届出書	23	12	21
火災とまぎらわしい行為の届出書	127	183	153
煙火打ち上げ届出書	10	4	3
道路工事届出書	165	179	173
露店等の開設届出書	6	1	0
り災証明書	27	12	18
禁止行為解除申請書	16	10	9
保安監督者選任届出書	46	31	30
指定可燃物貯蔵届出書	7	2	3
設置者変更届出書	34	12	6
予防規程認可申請書	4	5	7
軽微な変更届出書	55	40	41
合 計	2,239	2,322	2,103

(注) 消防用設備等点検結果報告書の件数は棟数

2-10 危険物設置関係申請処理状況

(件) (令和4年度)

製造所等の別 申請別	製 造 所	貯 蔵 所						取 扱 所			合 計	
		屋 内 貯 蔵 所	屋 外 貯 蔵 所	屋 内 貯 蔵 所	地 下 貯 蔵 所	簡 易 貯 蔵 所	移 動 貯 蔵 所	屋 外 貯 蔵 所	給 油 取 扱 所	一 般 取 扱 所		販 売 取 扱 所
設 置 許 可			1		1				1	1		4
変 更 許 可	2				3		1		9	12		27
種 類 ・ 数 量 変 更												
除 外 ・ 取 止												
仮 使 用	2				3				7	11		23
完 成 検 査	2	2	1		4		1		8	14		32
タ ン ク 検 査		水張検査3						水圧検査			3	

### 3 火災と気象



### 3-1 火災概要

種 別 \ 年 中	令和4年中	令和3年中	令和2年中
火 災 発 生 件 数	27件	21件	29件
建 物 焼 損 面 積	1,680㎡	667㎡	980㎡
林 野 焼 損 面 積		0 a	1 a
建 物 焼 損 棟 数	26棟	13棟	25棟
損 害 見 積 額	105,132千円	179,608千円	83,888千円
り 災 世 帯 数	14世帯	10世帯	28世帯
死 者 数	1人	1人	3人
負 傷 者 数	4人	4人	12人
市民1人当たりの 損 害 見 積 額	1,036円	1,776円	824円
火 災 1 件 当 た り の 損 害 見 積 額	3,894千円	8,553千円	2,893千円

### 3-2 火災件数推移

(件)

種 別 \ 年 中	令和4年中	令和3年中	令和2年中
建 物 火 災	18	10	16
車 両 火 災	1	3	4
林 野 火 災		0	1
そ の 他 の 火 災	8	8	8
合 計	27	21	29

### 3-3 原因別火災発生件数

(件)

原因別 \ 年別	令和4年中	令和3年中	令和2年中
たばこ		2	3
たき火	3	4	2
火遊び			
こんろ	4	2	3
放火	2		6
風呂かまど			
ストーブ			
放火の疑い	4		2
マッチ・ライター			
煙突・煙道			
電気関係	1	3	3
その他	3	5	2
不明	10	5	8
合計	27	21	29

### 3-4 地区別火災件数

(件)

年別 \ 地区別	伊勢原	大山	高部屋	比々多	成瀬	大田	合計
令和4年中	8	3	4	4	3	5	27
令和3年中	6	1	2	3	5	4	21
令和2年中	11		3	1	8	6	29

### 3-5 時間別火災件数

(件)

時間別 \ 年別	合計	0時	1時	2時	3時	4時	5時	6時	7時	8時	9時	10時	11時	12時	13時	14時	15時	16時	17時	18時	19時	20時	21時	22時	23時	不明
令和4年中	27			1					2		2	1		1	1	2	1	2	1	2	1	1	2	1		6
令和3年中	21	1	1			1				3		2	1	1	2	3	2	1	1			1	1			
令和2年中	29	1			1	2	2	1		2	2	3		1	1				2	2	1	4	1	2		1

3-6 月別火災件数

(件)

年 別	月 別												合計
	1月	2月	3月	4月	5月	6月	7月	8月	9月	10月	11月	12月	
令和4年中	5	1	2	3	2	2		2	3	2		5	27
令和3年中	4	2	2		2	1	1	4	4			1	21
令和2年中	3	5	5	1	1	1	1	6		1	2	3	29

3-7 隣接都市との火災件数比較

(令和5年4月1日現在)

都市名	区 分	面 積 (km <sup>2</sup> )	人 口 (人)	世 帯 数 (世帯)	火 災 件 数		
					令和4年中 (件)	令和3年中 (件)	令和2年中 (件)
伊勢原市		55.56	101,473	46,770	27	21	29
平塚市		67.88	257,351	114,915	61	42	51
厚木市		93.84	223,815	104,076	56	62	48
秦野市		103.76	161,309	72,102	41	27	35

3-8 消防相互応援状況

(件) (令和4年中)

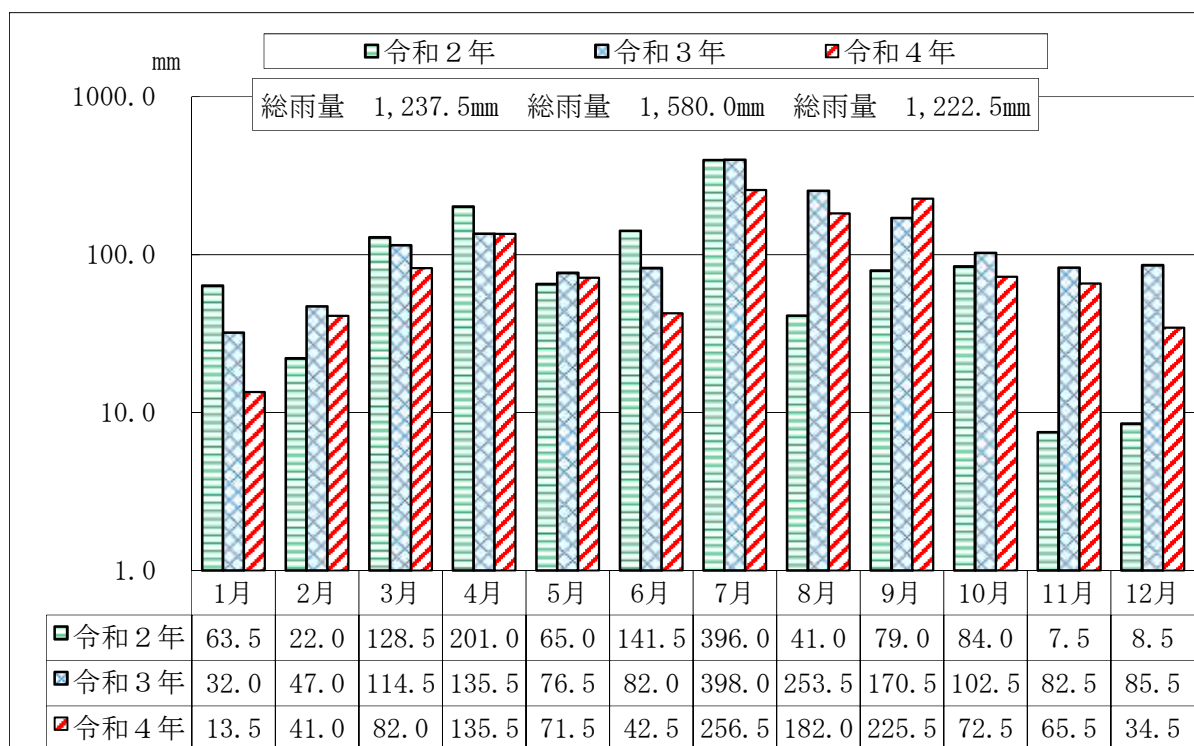
種 別	都市名	区 分	火 災 出 動	救 急 出 動	救 助 出 動	合 計
	平塚市	受援	2	2		4
	厚木市	応援	1			1
	厚木市	受援		1		1
	秦野市	応援	2	1		3
	秦野市	受援	1	2	1	4
合 計	応援		4	1	0	5
	受援		3	5	1	9

3-9 気象状況

(令和4年中)

区分		月												年平均 (年総雨量)
		1月	2月	3月	4月	5月	6月	7月	8月	9月	10月	11月	12月	
気温 (°C)	最高	14.4	17.6	23.4	26.7	29.5	36.7	36.3	36.0	32.3	30.0	25.4	17.1	27.1
	平均	4.5	5.0	11.1	15.3	18.6	22.9	27.1	27.5	24.7	17.6	14.7	7.6	16.4
湿度 (%)	最低	6.8	3.3	3.7	18.4	17.4	19.3	39.8	38.1	27.0	20.9	18.8	4.8	18.2
	平均	48.7	47.7	59.0	69.9	69.1	74.1	76.4	76.3	75.3	67.3	66.4	55.1	65.4
風速 (m/s)	最大	14.3	14.3	19.2	16.9	15.8	15.5	14.6	17.3	16.4	15.1	15.6	16.5	16.0
	平均	1.8	2.1	2.5	2.7	2.2	2.2	2.1	2.3	2.6	2.7	2.0	1.9	2.3
気圧 (hpa)	最低	990.9	993.4	987.2	993.8	990.6	987.7	992.1	994.9	989.0	1000.7	997.7	981.8	991.7
	平均	1010.0	1010.9	1009.4	1010.9	1007.5	1004.8	1002.5	1003.6	1008.5	1013.6	1012.9	1009.3	1008.7
雨量 (mm)	本署	13.5	41.0	82.0	135.5	71.5	42.5	256.5	182.0	225.5	72.5	65.5	34.5	総雨量 1,222.5
	大山	14.0	44.0	81.5	250.5	183.0	152.0	358.5	334.5	383.5	110.0	115.0	41.0	総雨量 2,067.5
	善波	15.5	35.0	88.0	219.0	176.0	101.0	280.5	264.0	314.5	89.5	70.5	37.0	総雨量 1,690.5
	成瀬中	14.0	43.5	90.0	214.0	139.0	96.0	264.5	184.0	268.0	81.5	73.0	39.0	総雨量 1,506.5

3-10 降雨量前年度との比較 (本署)





### 3-1-1 年間風向割合

(令和4年中)

風 向 別																
北	北北東	北東	東北東	東	東南東	南東	南南東	南	南南西	南西	西南西	西	西北西	北西	北北西	静穩
6.6	21.7	11.1	2.2	1.7	1.3	1.2	3.3	5.6	9.9	6.1	2.3	0.6	0.7	5	9.3	11.4

(計) 100%

### 3-1-2 気象観測器具現有数

(台)

観測器具名	数量	観測器具名	数量
気圧計	1	湿度計	1
風向計	1	温度計	1
風速計	1	百葉箱	1
雨量計	4		

### 3-1-3 天候月別日数

(日) (令和4年中)

天候	月													
	計	1月	2月	3月	4月	5月	6月	7月	8月	9月	10月	11月	12月	
合計	365	31	28	31	30	31	30	31	31	30	31	30	31	
晴	206	18	21	18	17	15	12	15	16	14	16	21	23	
曇	115	11	4	11	6	10	14	11	11	13	10	6	8	
雨	43	1	3	2	7	6	4	5	4	3	5	3	0	
雪	1	1	0	0	0	0	0	0	0	0	0	0	0	

3-14 119番受信状況

(件)

種別 \ 年別	令和4年中	令和3年中	令和2年中
火災	50	36	43
救急	4,403	3,683	3,462
警戒	71	73	55
救助	125	129	97
救急支援	932	933	1,036
調査	71	83	96
その他	2,275	1,911	1,963
合計	7,927	6,848	6,752

3-15 加入電話病院照会件数

(件)

種別 \ 年別	令和4年中	令和3年中	令和2年中
内科	380	290	296
外科	187	226	239
小児科	299	218	152
眼科	67	77	89
歯科	14	10	20
耳鼻咽喉科	68	87	102
その他	95	106	74
合計	1,110	1,014	972

3-16 携帯電話等からの緊急通報件数

(件)

市別 \ 年別	令和4年中	令和3年中	令和2年中
伊勢原市	3,929	3,137	2,985
横浜市	3	5	5
川崎市	3	2	0
平塚市	95	64	63
厚木市	104	79	78
秦野市	30	27	11
IP電話	1,882	1,652	1,640
合計	6,046	4,966	4,782

## 4 救急と救助



#### 4-1 救急業務の推移

事故別 年中別		合 計	救 急 事 故 種 別										
			火 災	自 然 災 害	水 難	交 通 事 故	労 働 災 害	運 動 競 技	一 般 負 傷	加 害	自 損 行 為	急 病	そ の 他
出場 件数 (件)	令和4年中	5,579	16			345	41	30	873	7	44	3,867	356
	令和3年中	4,866	17	2		295	37	30	798	11	59	3,267	350
	令和2年中	4,805	26		1	308	40	25	768	18	47	3,238	334
搬送 件数 (件)	令和4年中	4,844	4			305	39	30	791	7	33	3,393	242
	令和3年中	4,279	4	1		274	37	30	738	11	37	2,912	235
	令和2年中	4,153	5			282	39	25	704	11	30	2,863	194
搬送 人員 (人)	令和4年中	4,863	4			322	39	30	791	7	33	3,395	242
	令和3年中	4,306	4	1		298	37	30	738	11	37	2,914	236
	令和2年中	4,168	7			291	39	25	704	12	30	2,866	194

#### 4-2 搬送先別搬送人員

(人)

区 分	令和4年中	令和3年中	令和2年中
東海大学病院	1,582	1,633	1,830
伊勢原協同病院	2,291	1,962	1,908
休日夜間診療所	0	1	0
その他	31	24	18
市外医療機関	959	686	412
合 計	4,863	4,306	4,168

#### 4-3 時間別救急出動件数

(件)

時間別 年中別	0時	2時	4時	6時	8時	10時	12時	14時	16時	18時	20時	22時
	2時	4時	6時	8時	10時	12時	14時	16時	18時	20時	22時	24時
令和4年中	238	181	215	366	668	674	655	648	582	585	445	322
令和3年中	188	167	193	372	557	667	548	524	524	454	380	292
令和2年中	207	183	200	328	574	653	518	567	467	487	344	277

4-4 事故種別、年齢区分別、傷病程度別、搬送人員調

(人) (令和4年中)

年齢区分	事故種別 傷病程度	火災	自然災害	水難	交通事故	労働災害	運動競技	一般負傷	加害	自損行為	急病	その他	合計
		新生児	死亡										
重症												5	5
中等症												17	17
軽症								1			1	8	10
小計								1			1	30	32
乳幼児	死亡										1		1
	重症										3	3	6
	中等症							15			67	8	90
	軽症				4			41			73	1	119
	小計				4			56			144	12	216
少年	死亡												
	重症				1					1	2	2	6
	中等症				11		3	8		1	39	4	66
	軽症				22		13	17		2	43	1	98
	小計				34		16	25		4	84	7	170
成人	死亡							2		2	7		11
	重症				4	1		2		6	57	26	96
	中等症				59	16	5	50	1	12	475	46	664
	軽症				133	15	7	81	4	5	489	5	739
	小計				196	32	12	135	5	25	1,028	77	1,510
高齢者	死亡							3		1	64	1	69
	重症	1			3			13		1	156	27	201
	中等症	2			36	6	1	271		2	1,258	79	1,655
	軽症	1			49	1	1	287	2		660	9	1,010
	小計	4			88	7	2	574	2	4	2,138	116	2,935
合計	死亡							5		3	72	1	81
	重症	1			8	1		15		8	218	63	314
	中等症	2			106	22	9	344	1	15	1,839	154	2,492
	軽症	1			208	16	21	427	6	7	1,266	24	1,976
	合計	4			322	39	30	791	7	33	3,395	242	4,863

#### 4-5 主要道路別交通事故救急件数

(件) (令和4年中)

国道 246号線	県道 平塚/ 伊勢原線	県道 伊勢原/ 横浜線	県道 伊勢原/ 藤沢線	国道 271号線 側道	県道 相模原/ 大磯線	東名/ 新東名 高速道路	その他の 道路	合 計
74	25	12	17	9	7	14	187	345

#### 4-6 救急患者居住地調

(人) (令和4年中)

市内居住者	市外居住者	そ の 他	合 計
4,122	732	9	4,863

#### 4-7 覚知別救急出動件数

(人) (令和4年中)

火災報知専用電話 (119番)	携帯電話 (119番)	加入電話	駆け込み	その他	合 計
2,419	2,787	241	8	124	5,579

#### 4-8 地区別救急件数

(件) (令和4年中)

伊勢原	大 山	高部屋	比々多	成 瀬	大 田	その他	合 計
2,294	162 (57)	499	747	1,345	517	15	5,579

大山の( )内は山岳件数

#### 4-9 救急支援(PA)出動件数

(件)

令和4年中	令和3年中	令和2年中
926	916	1,038

#### 4-10 熱中症件数

(人)

傷病程度 \ 年中	令和4年中	令和3年中	令和2年中	合 計
死 亡				
重 症			3	3
中 等 症	28	6	11	45
軽 症	26	10	26	62
合 計	54	16	40	110

4-1-1 応急処置の状況

(回)

項	目	令和4年中	令和3年中	令和2年中
特 定 行 為	気管挿管	24	13	5
	食道閉鎖式エアウェイ	60	62	52
	輸液（心肺停止）	87	73	62
	輸液（心肺停止前）	23	22	28
	薬剤投与	86	71	57
	ブドウ糖投与	8	8	5
	血糖値測定	19	14	12
	除細動	5	8	8
	心肺蘇生	109	99	85
	経鼻エアウェイ	10	8	10
	用手	135	125	116
	在宅療法	0	0	0
	血圧測定	4,691	4,147	4,031
	聴診器	3,805	3,266	2,994
	血中酸素	4,796	4,266	4,147
	心電図測定	3,267	3,088	2,965
	止血	29	40	21
	固定	499	540	477
	人工呼吸	7	12	7
	酸素吸入	796	774	789
	保温	18	28	31
	被覆	361	323	335
	その他の処置	4,813	4,261	4,126
	合計	23,648	21,248	20,363



4-12 過去3年間の救助出動件数

区分		事故種別	合計	火災		交通事故	水難事故	風自 水難 害災 等害	機事 械に よる 故	建事 物等 による 故	ガ酸 ス欠 及事 び故	破 裂 事 故	その 他 の 故	
				建 物	建 物 以 外								山 岳	そ の 他
令和 4 年 中	出動件数 (件)	136	11	2	12					50			35	26
	活動件数 (件)	92	5		4					39			35	9
	救助人員 (人)	69	3		6					19			34	7
令和 3 年 中	出動件数 (件)	144	9	2	13	1	3			47	4		34	31
	活動件数 (件)	84	3		11		1			32	2		31	4
	救助人員 (人)	70	2		12		1			18	1		32	4
令和 2 年 中	出動件数 (件)	117	11	5	12	1		1		32			32	23
	活動件数 (件)	74	6		6	1		1		23			30	7
	救助人員 (人)	80	3		8	1		1		15			46	6



# 5 消防団



## 5-1 歴代消防団長

歴代	氏名	在職期間	在職年数
初代	北村 駒治	昭和29年12月1日～昭和33年12月13日	4年
2代	舞出 秀雄	昭和33年12月14日～昭和35年12月14日	2年
3代	鈴木 宗太郎	昭和35年12月15日～昭和37年12月14日	2年
4代	山本 益治	昭和37年12月15日～昭和44年3月31日	6年3か月
5代	高崎 元治	昭和44年4月1日～昭和51年3月31日	7年
6代	小泉 留吉	昭和51年4月1日～昭和54年3月31日	3年
7代	中村 稔	昭和54年4月1日～昭和57年3月31日	3年
8代	石田 昭治	昭和57年4月1日～昭和61年3月31日	4年
9代	鈴木 美男	昭和61年4月1日～平成2年3月31日	4年
10代	矢作 英保	平成2年4月1日～平成6年3月31日	4年
11代	磯崎 敬三	平成6年4月1日～平成16年3月31日	10年
12代	鳥海 謙一	平成16年4月1日～平成20年3月31日	4年
13代	下山 博	平成20年4月1日～平成24年3月31日	4年
14代	加藤 重治	平成24年4月1日～平成30年3月31日	6年

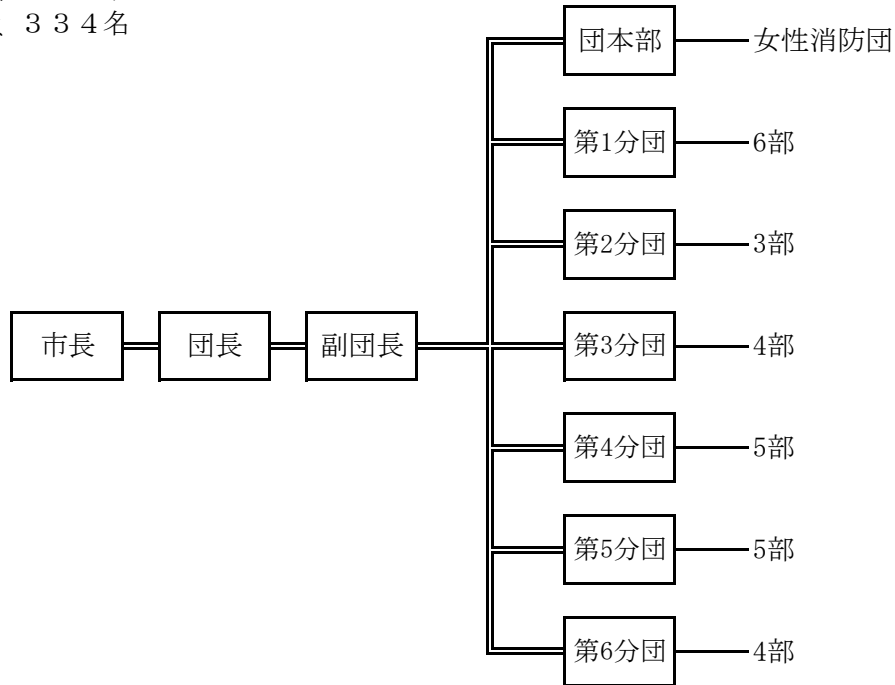
## 5-2 叙勲受章者

1	北村 駒治	団長	勲五等瑞宝章	昭和46年11月3日
2	陶山 悌造	副団長	勲六等瑞宝章	昭和47年4月29日
3	舞出 秀雄	団長	勲六等瑞宝章	昭和51年11月3日
4	宮崎 忠夫	副団長	勲七等青色桐葉章	昭和52年4月29日
5	青木 善	副団長	勲七等青色桐葉章	昭和52年4月29日
6	杉崎 利之	副団長	勲七等青色桐葉章	昭和58年11月3日
7	山本 益治	団長	勲六等瑞宝章	昭和59年4月29日
8	青柳 常久	副団長	勲七等青色桐葉章	昭和62年4月29日
9	中村 稔	団長	勲六等単光旭日章	平成6年4月29日
10	石田 昭治	団長	勲六等単光旭日章	平成7年4月29日
11	城所 勝久	分団長	勲七等青色桐葉章	平成9年11月3日
12	越地 常久	分団長	勲七等青色桐葉章	平成12年4月29日
13	鈴木 美男	団長	瑞宝単光章	平成16年11月3日
14	荻籠 敏夫	分団長	瑞宝単光章	平成24年11月3日
15	磯崎 敬三	団長	瑞宝双光章	平成25年4月29日
16	鳥海 謙一	団長	瑞宝単光章	平成28年5月16日
17	下山 博	団長	瑞宝単光章	令和元年11月3日

5-3 消防団の組織



- 定員 346名
- 実員 334名



5-4 消防団本部・分団別の現況

(令和5年4月1日現在)

区分 分団別	消防団員数(人)								台数(台)				
	合計	団長	副団長	分団長	副分団長	部長	班長	団員	合計	消防ポンプ自動車	積載小型動力ポンプ付車	小型動力ポンプ	防災活動車
合計	334	1	2	6	6	28	55	236	32	2	25	4	1
団本部	22	1	2			1	1	17	1				1
第1分団	68			1	1	6	12	48	6	1	5		
第2分団	36			1	1	3	6	25	6	1	2	3	
第3分団	46			1	1	4	8	32	5		4	1	
第4分団	55			1	1	5	10	38	5		5		
第5分団	60			1	1	5	10	43	5		5		
第6分団	47			1	1	4	8	33	4		4		

5-5 消防団員階級別年齢調

(令和5年4月1日現在)

階級 年齢	合計 (人)	比率 (%)	団 長	副 団 長	分 団 長	副 分 団 長	部 長	班 長	団 員
合計	334	100	1	2	6	6	28	55	236
20歳未満									
20歳以上25歳未満	1								1
25歳以上30歳未満	9	3							9
30歳以上35歳未満	27	8							27
35歳以上40歳未満	58	17					3	7	48
40歳以上45歳未満	79	24				1	5	16	57
45歳以上50歳未満	72	22			2	4	10	15	41
50歳以上	88	26	1	2	4	1	10	17	53

5-6 消防団員階級別勤続年数調

(令和5年4月1日現在)

階級 年数	合計 (人)	比率 (%)	団 長	副 団 長	分 団 長	副 分 団 長	部 長	班 長	団 員
合計	334	102	1	2	6	6	28	55	236
5年未満	72	22							72
5年以上10年未満	109	33					5	13	91
10年以上15年未満	70	21				1	9	22	38
15年以上20年未満	53	16			3	3	10	14	23
20年以上25年未満	16	5		1	1	1	3	6	4
25年以上30年未満	12	4		1	2	1	1		7
30年以上	2	1	1						1

5-7 消防団員出動報酬

(令和5年4月1日現在)

出 動 区 分	報 酬 額
水火災に従事した場合（4時間未満）	4,000円／1日
水火災に従事した場合（4時間以上）	8,000円／1日
警戒・訓練等に従事した場合	2,000円／1日

5-8 消防団員報酬額

(令和5年4月1日現在)

階 級	団 長	副団長	分団長	副分団長	部 長	班 長	団 員
報 酬 (年 額)	127,900円	98,500円	74,000円	57,600円	51,300円	44,900円	43,000円

5-9 消防団員出動状況

(令和4年度)

区 分	種 別	水・火災	警戒・訓練等	合 計
	件 数		204件	1,335件
延 人 数		1,110人	7,260人	8,370人



5-10 消防団車両一覧表

(令和5年4月1日現在)

配置先	配置車両	シャーシー	登録年月日	ポンプ		
				製造元	性能	
第1分団	第1部	消防ポンプ自動車 (CD-I型)	日野 デュトロ	H15.11.11	野口ポンプ	A2級
	第2部	小型動力ポンプ付 積載車	日産 アトラス	H29.1.16	トーハツ	B3級
	第3部	小型動力ポンプ付 積載車	日産 アトラス	H19.9.20	トーハツ	B3級
	第4部	小型動力ポンプ付 積載車	日産 アトラス	H25.1.30	トーハツ	B3級
	第5部	小型動力ポンプ付 積載車	三菱 キャンター	H28.2.3	トーハツ	B3級
	第6部	小型動力ポンプ付 積載車	日産 アトラス	R2.3.12	トーハツ	B2級
第2分団	第1部	消防ポンプ自動車 (CD-I型)	日野 デュトロ	H27.1.29	長野ポンプ	A2級
	第2部	小型動力ポンプ付 積載車	日産 アトラス	H29.1.16	トーハツ	B3級
	第3部	小型動力ポンプ付 積載車	ダイハツ デッキバン	H22.8.19	トーハツ	B3級
		小型動力ポンプ		S63.11.29	トーハツ	B3級
第3分団	第1部	小型動力ポンプ付 積載車	日産 アトラス	H30.2.15	トーハツ	B2級
	第2部	小型動力ポンプ付 積載車	日産 アトラス	H20.11.7	トーハツ	B3級
	第3部	小型動力ポンプ付 積載車	日産 アトラス	H29.1.16	トーハツ	B3級
	第4部	小型動力ポンプ付 積載車	トヨタ ダイナ	R5.2.7	トーハツ	B2級
第4分団	第1部	小型動力ポンプ付 積載車	日産 アトラス	H30.2.15	トーハツ	B2級
	第2部	小型動力ポンプ付 積載車	日産 アトラス	R3.1.12	トーハツ	B2級
	第3部	小型動力ポンプ付 積載車	トヨタ ダイナ	R4.3.29	トーハツ	B2級
	第4部	小型動力ポンプ付 積載車	日産 アトラス	H19.9.20	トーハツ	B3級
	第5部	小型動力ポンプ付 積載車	日産 アトラス	R2.3.12	トーハツ	B2級

配置先	配置車両	シャーシー	配置年月日	ポンプ		
				製造元	性能	
第5分団	第1部	小型動力ポンプ付積載車	日産 アトラス	H31.1.8	トーハツ	B2級
	第2部	小型動力ポンプ付積載車	日産 アトラス	R3.1.12	トーハツ	B2級
	第3部	小型動力ポンプ付積載車	三菱 キャンター	H28.2.3	トーハツ	B3級
	第4部	小型動力ポンプ付積載車	日産 アトラス	H20.11.7	トーハツ	B3級
	第5部	小型動力ポンプ付積載車	日産 アトラス	H18.11.22	トーハツ	B3級
第6分団	第1部	小型動力ポンプ付積載車	日産 アトラス	H31.1.8	トーハツ	B2級
	第2部	小型動力ポンプ付積載車	日産 アトラス	H17.11.21	トーハツ	B3級
	第3部	小型動力ポンプ付積載車	日産 アトラス	R2.3.12	トーハツ	B2級
	第4部	小型動力ポンプ付積載車	日産 アトラス	H22.2.24	シバウラポンプ	B2級
防災活動車		日産 クリッパー	H30.12.5			

特別配置

配置先	配置機械	経過年数(年)	ポンプ	
			製造元	性能
大山阿夫利神社	小型動力ポンプ	20	トーハツ	B3級
大山寺	小型動力ポンプ	20	トーハツ	B3級
日向薬師	小型動力ポンプ	20	トーハツ	B3級
大山雲井橋	小型動力ポンプ	20	トーハツ	B3級

5-1-1 消防団車庫の現況

(令和5年4月1日現在)

分団名	所在地	敷地面積	延床面積	建設年月	
第1分団	第1部	伊勢原3丁目4番15号〔市〕	102.48㎡	74.00㎡	平成5年3月
	第2部	板戸813番地〔市〕	230.58㎡	94.64㎡	平成21年12月
	第3部	田中1150番地の1	26.00㎡	19.83㎡	昭和47年3月
	第4部	池端453番地〔市〕	33.00㎡	51.88㎡	平成1年3月
	第5部	桜台1丁目32番26号〔市〕	90.54㎡	79.38㎡	平成15年3月
	第6部	岡崎7056番地の1〔市〕	62.00㎡	51.43㎡	平成3年3月
第2分団	第1部	大山898番地〔市〕	102.00㎡	39.55㎡	昭和52年3月
	第2部	子易1646番地の1	130.24㎡	52.00㎡	平成2年3月
	第3部	大山623番地の5(待機室)〔市〕	100.00㎡	17.60㎡	昭和63年3月
		大山541番地の2(車庫)〔市〕		13.90㎡	平成6年9月
第3分団	第1部	西富岡1075番地の1	139.37㎡	78.26㎡	平成7年3月
	第2部	日向2051番地の1	150.00㎡	60.01㎡	平成5年3月
	第3部	上粕屋1342番地	119.84㎡	66.30㎡	平成6年3月
	第4部	上粕屋574番地〔市〕	68.00㎡	51.88㎡	平成1年3月
第4分団	第1部	神戸596番地の1〔市〕	42.83㎡	49.28㎡	昭和62年3月
	第2部	笠窪11番地の1	95.90㎡	84.14㎡	平成30年3月
	第3部	三ノ宮1492番地の1	66.97㎡	51.77㎡	平成3年11月
	第4部	善波738番地	844.00㎡	16.80㎡	昭和50年10月
	第5部	白根335番地の1	66.35㎡	79.38㎡	平成17年3月
第5分団	第1部	東成瀬29番地の22〔市〕	100.11㎡	78.26㎡	平成9年3月
	第2部	東富岡355番地の1	77.00㎡	52.00㎡	平成2年3月
	第3部	高森7丁目872番地の1〔市〕	196.00㎡	64.80㎡	平成6年3月
	第4部	下糟屋2165番地の1〔市〕	135.90㎡	96.74㎡	平成25年3月
	第5部	下落合72番地の4	192.53㎡	93.23㎡	令和2年11月
第6分団	第1部	下谷99番地の3〔市〕	102.00㎡	49.99㎡	昭和45年12月
	第2部	小稲葉2286番地の4	81.00㎡	33.90㎡	昭和46年10月
	第3部	下平間939番地	94.07㎡	41.40㎡	昭和55年12月
	第4部	沼目2丁目617番地	150.00㎡	47.36㎡	平成14年3月

※〔市〕は市有地

## 5-12 神奈川県消防操法大会出場状況一覧表

開催回	年 度	競 技 種 別	出場分団	地 区 名	成 績
第20回	昭和45年度	小型ポンプ操法	第6分団	大 田	優秀賞
第21回	昭和46年度	ポンプ車操法	第1分団	伊勢原	優秀賞
第22回	昭和47年度	〃	第2分団	大 山	優秀賞
第23回	昭和48年度	〃	第3分団	高 部 屋	最優秀賞
第24回	昭和49年度	〃	第4分団	比々多	優秀賞
第25回	昭和50年度	〃	第5分団	成 瀬	優秀賞
第26回	昭和51年度	〃	第6分団	大 田	優良賞
第27回	昭和52年度	〃	第1分団	伊勢原	優良賞
第28回	昭和53年度	〃	第2分団	大 山	優秀賞
第29回	昭和54年度	〃	第3分団	高 部 屋	優良賞
第30回	昭和55年度	〃	第4分団	比々多	優秀賞
第31回	昭和56年度	〃	第5分団	成 瀬	優秀賞
第33回	昭和58年度	小型ポンプ操法	第6分団	大 田	優良賞
第34回	昭和59年度	ポンプ車操法	第1分団	伊勢原	優良賞
第35回	昭和61年度	〃	第2分団	大 山	優良賞
第36回	昭和63年度	〃	第3分団	高 部 屋	優秀賞
第37回	平成2年度	〃	第4分団	比々多	優秀賞
第38回	平成4年度	〃	第5分団	成 瀬	優秀賞
第39回	平成6年度	〃	第6分団	大 田	優秀賞
第40回	平成8年度	〃	第1分団	伊勢原	優秀賞
第41回	平成10年度	〃	第2分団	大 山	優秀賞
第42回	平成12年度	〃	第3分団	高 部 屋	優良賞
第43回	平成14年度	〃	第4分団	比々多	優良賞
第44回	平成16年度	〃	第5分団	成 瀬	優良賞
第45回	平成18年度	〃	第6分団	大 田	優秀賞
第46回	平成20年度	小型ポンプ操法	第1分団	伊勢原	優秀賞
第47回	平成22年度	ポンプ車操法	第2分団	大 山	優良賞
第48回	平成24年度	小型ポンプ操法	第3分団	高 部 屋	優良賞
第49回	平成26年度	〃	第4分団	比々多	優良賞
第50回	平成28年度	〃	第5分団	成 瀬	優良賞
第51回	平成30年度	〃	第6分団	大 田	優良賞
第52回	令和2年度	中止			
第53回	令和3年度	中止			
第54回	令和4年度	小型ポンプ操法	第2分団	大 山	優秀賞

## 令和5年版 消防年報

令和5年6月発行

編集・発行 伊勢原市消防本部消防総務課総務係

259-1131

神奈川県伊勢原市伊勢原3丁目32番20号

電 話 0463-95-2119 (代表)

0463-95-9143 (直通)

F A X 0463-91-4325

e-mail s-soumu@isehara-city.jp

(背表紙)

消  
防  
年  
報

令  
和  
5  
年  
版

伊  
勢  
原  
市  
消  
防  
本  
部